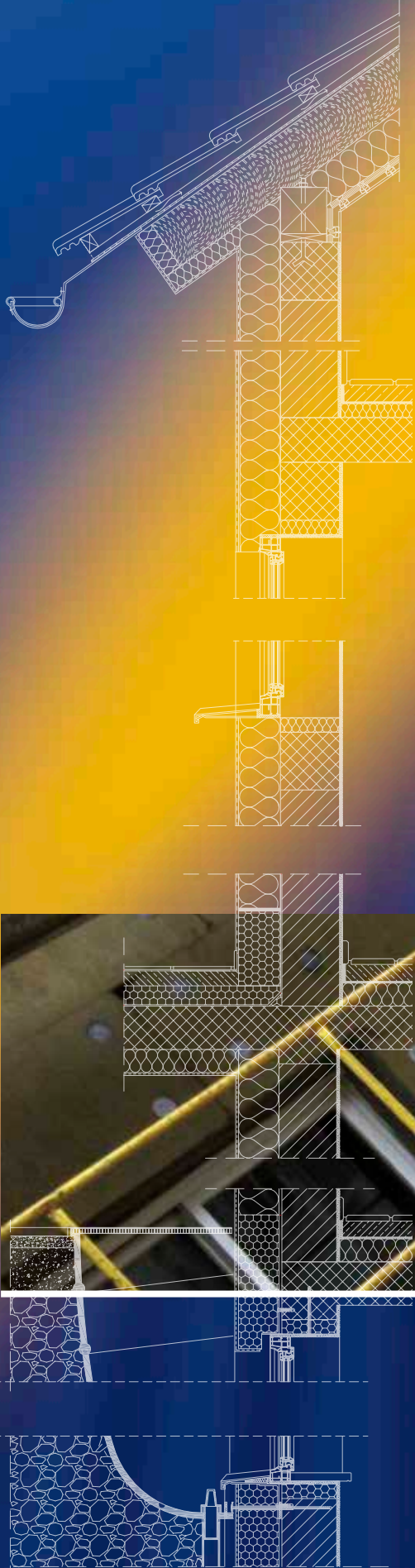


fibran[®]



FIBRANxps Polistiren extrudat
FIBRANtherm **ETICS GF**
FIBRANtherm **ETICS BT**
FIBRANgeo Wată minerală bazaltică
FIBRANtherm **ETICS MW**

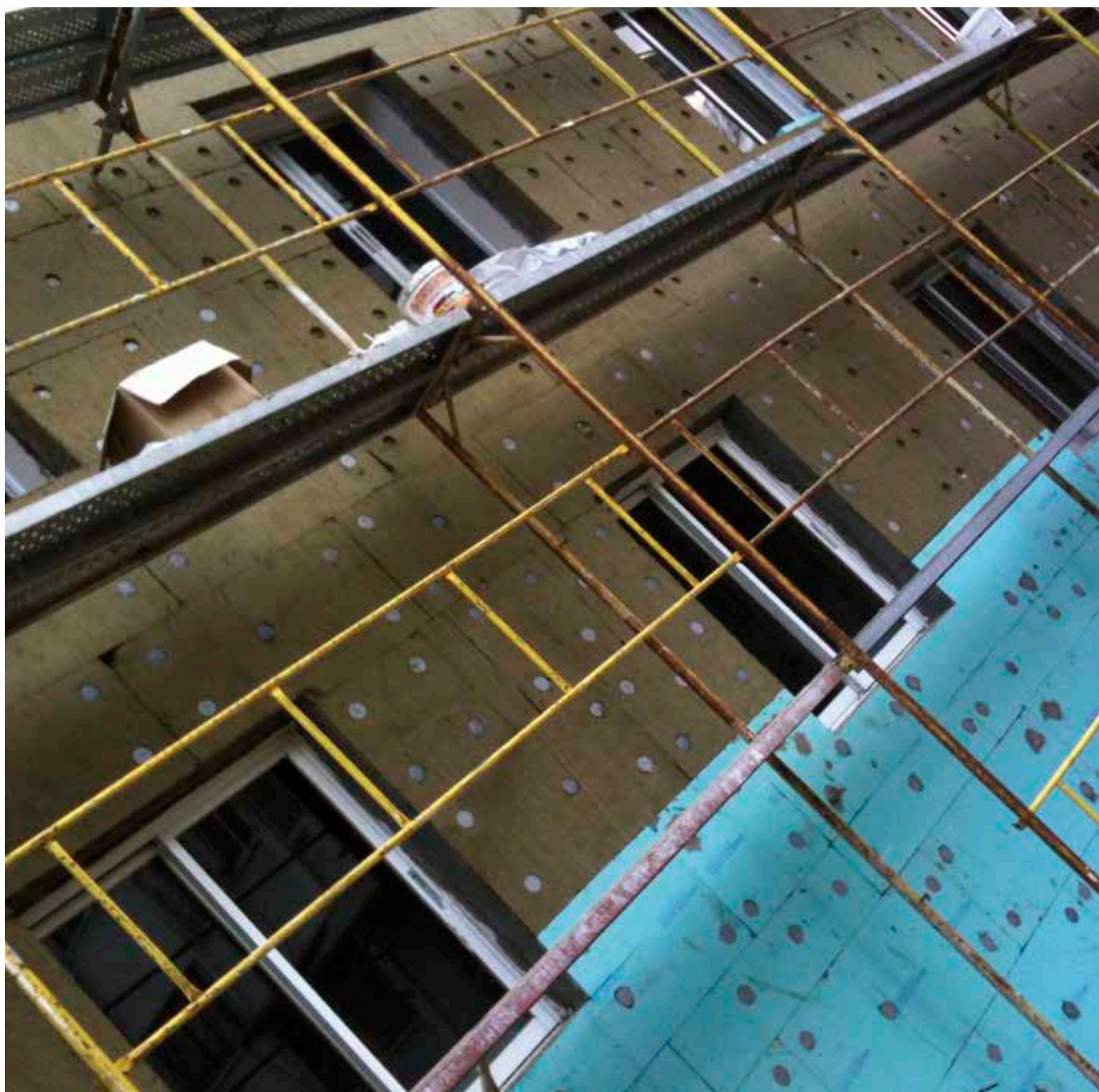
SISTEME COMPOZITE PENTRU TERMOIZOLAREA PEREȚILOR EXTERIORI

Informațiile tehnice și instrucțiunile din acest manual sunt în conformitate cu cele mai bune cunoștințe și cu experiența companiei în momentul tipării acestora. Este responsabilitatea utilizatorului final să evalueze gradul de adecvare și caracterul complet al informațiilor furnizate. Compania noastră nu poate acorda garanții cu privire la recomandările și sugestiile privind utilizarea produselor, având în vedere faptul că sunt utilizate în diverse condiții meteorologice pe care compania nu le poate controla. Mai 2015.



Sisteme compozite pentru termoizolarea pereților exteriori

Sisteme compozite pentru termoizolarea pereților exterior



Prefață

Termenul de Sisteme compozite pentru termoizolarea pereților exteriori – utilizat în cele ce urmează cu abrevierea ETICS – este folosit în țările europene pentru a descrie izolația exterioară a unei clădiri, folosind plăci termoizolatoare, straturi subțiri de material adeziv și materiale de tencuit.

Comisia Europeană consideră următoarele criterii ca fiind de importanță primordială în ceea ce privește performanța structurilor construite: eficiența energetică, protecția împotriva incendiilor, siguranța, durabilitatea structurală. Îndeplinirea sau neîndeplinirea acestor criterii depinde atât de compatibilitatea materialelor de construcție folosite, cât și de proiectarea și montarea lor corespunzătoare.

Rolul de bază al ETICS este acela de a asigura izolația termică a clădirii și de a o proteja împotriva condițiilor atmosferice.

Organizația Europeană pentru Aprobări Tehnice (EOTA), în conformitate cu instrucțiunile europene relevante, a creat un Ghid european unic al aprobărilor tehnice (ETAG 004), în baza căruia sistemul ETICS este testat. Aplicarea acestor teste duce la elaborarea unui Ghid de acord tehnic european (ETA) pentru sistemul care a fost testat și care îndeplinește astfel condițiile utilizării simbolului CE.

În baza reglementărilor Europene și a legilor guvernante ale Republicii Elene (Art. 6, Hotărârea 334/1994), toți furnizorii (producători ai sistemelor și distribuitorii acestora) sunt obligați să furnizeze repere ETICS complete, certificate și cu marca CE. Mai mult decât atât, ETAG 004, și în special capitolul care definește condițiile preliminare ale utilizării ETICS, afirmă că utilizarea ETICS ar trebui să fie făcută urmând cu atenție instrucțiunile furnizate de către profesioniști pregătiți corespunzător. Montatorul va trebui să urmeze cu atenție instrucțiunile furnizate de către producător, să se asigure că acestea sunt corespunzător păstrate la locul lucrării și să ia toate măsurile de protecție necesare pentru utilizarea lor.

Acest manual tehnic este adresat proiectanților privați și societăților de certificare, contractorilor și montatorilor. Are ca scop prezentarea principiilor de bază ale instalării sistemelor ETICS care au în componența lor panourile termoizolante FIBRAN. În orice caz, cu scopul de a obține performanța sistemelor certificate în conformitate cu ETAG 004, este necesar să se urmeze instrucțiunile detaliate ale producătorului în ceea ce privește montajul, așa cum sunt acestea specificate în aprobările sistemelor ETA.

Utilizarea și montarea sistemelor ETICS trebuie efectuate având în vedere toate reglementările legislative relevante și normele de siguranță și sănătate. În plus, toate aprobările necesare ar trebui obținute și ar trebui folosite echipamente și infrastructuri adecvate.

Conținut

		стр.
1	Structura sistemelor ETICS	9
1.1	Fixarea materialului de izolație	10
1.2	Materialul termoizolator	10
	1.2.1 Polistirenul extrudat FIBRAN ^{xps} ETICS GF și FIBRAN ^{xps} ETICS BT	11
	1.2.2 Vata minerală bazaltică FIBRAN ^{geo} BP-021 (FIBRAN ^{geo} BP ETICS)	12
1.3	ТТencuiala sistemelor	12
2	Sistemele ETICS ca soluție tehnică	13
3	Utilizare	14
4	Cerințe generale	14
4.1	Considerente în faza de proiectare	14
4.2	Evaluarea condițiilor existente și pregătirile necesare înainte de începerea lucrărilor	15
4.3	Condiții meteorologice de executare a lucrărilor	15
5	Substraturile	16
5.1	Substraturile noi, netencuite	16
5.2	Structurile vechi și substraturile tencuite	16
5.3	Plăcile ușoare din rigips și substraturile din material lemnos	16
5.4	Alte substraturi	16
5.5	Teste	17
5.6	Pre-tratarea substratului	18
	5.6.1 Zidăria netencuită	18
	5.6.2 Betonul	19
	5.6.3 Tencuiala minerală și zugrăveala veche	20
	5.6.4 Tencuiala organică și zugrăveala veche	20
	5.6.5 Substraturile din lemn și plăcile ușoare pentru construcții	21
	5.6.6 Straturile subțiri	21
6	Proiectarea detaliată a îmbinărilor	22
6.1	Noțiuni generale	22
	6.1.1 Îmbinări la baza construcției	22
	6.1.2 Hidroizolația pe perimetrul clădirii și zona de scurgere	22
	6.1.3 Lucrări la baza fațadei	23
	6.1.3.1 Tranziția de la secțiunea tipică a fațadei la baza pereților	23
	6.1.3.2 Tranziția de la baza pereților la sol	24
	6.1.3.3 Zonele de etanșare care vin în contact cu solul	24
6.2	Îmbinarea cu ușile, ferestrele, parapetele și plafonul	25
	6.2.1 Îmbinările la uși și ferestre	25
	6.2.2 Etanșeizarea perimetrului și zona de scurgere	26
	6.2.3 Îmbinarea cu acoperișul plat și cu cel înclinat	26
6.3	Montajul special al sistemelor hidraulice și electro-mecanice	27

7	Montajul		28
	7.1	Prepararea și aplicarea mortarului adeziv	28
		7.1.1 Metoda punctelor	29
		7.1.2 Metoda suprafață întreagă	29
		7.1.3 Aplicarea adezivului în funcție de izolație	30
		7.1.4 Aplicarea adezivului pe ambele părți ale plăcilor izolatoare de pe rândul superior	30
	7.2	Montarea plăcilor termoizolatoare	31
		7.2.1 Priza plăcilor izolatoare	31
		7.2.2 Nivelarea neregularităților plăcilor izolatoare montate	33
	7.3	Crearea canelurilor pe fațade	33
	7.4	Ancorarea plăcilor izolatoare	34
		7.4.1 Selectarea ancorelor	34
		7.4.2 Numărul ancorelor	35
		7.4.3 Moduri de ancorare	35
		7.4.4 Găurirea substraturilor și fixarea ancorelor	36
	7.5	Stratul de bază ranforsat	38
		7.5.1 Stratul de bază	38
		7.5.2 Prepararea stratului de bază	38
		7.5.3 Ranforsarea pe diagonală	38
		7.5.4 Porțiuni ale fațadei, supuse anumitor sarcini mecanice	39
		7.5.5 Formarea muchiilor și a colțurilor din interior și exterior	39
		7.5.6 Rosturile de expansiune	40
		7.5.7 Aplicarea stratului de bază și încastrarea armăturii	41
	7.6	Elementele aplicate	42
		7.6.1 Elementele decorative ușoare	42
		7.6.2 Elementele decorative grele	42
	7.7	Aplicarea amorsei ca strat de finisare pentru sistemele ETICS	42
	7.8	Stratul de finisare	43
		7.8.1 Sfaturi generale cu privire la aplicare	44
		7.8.2 Coeficientul de reflexie a luminii	44
		7.8.3 Aplicarea stratului de finisare	44
		7.8.4 Aplicarea stratului de finisare la bază și în zonele perimetrare	44
8	Protecția împotriva incendiilor		45
	8.1	Specificații cu privire la protecția împotriva incendiilor	45
	8.2	Bariera antifoc	46
		8.2.1 Bariera antifoc în contact cu deschiderile	46
		8.2.2 Bariera antifoc la o anumită distanță de deschideri	46
9	Izolația fonică și acustică		47

10	Detalii de construcție	49
10.1	Izolație fatada cu XPS	50
10.2	Izolație fatada cu VMB	51
10.3	Izolație fatada cu XPS și realizarea plintei	52
10.4	Izolație fatada cu VMB și realizarea plintei	53
10.5	Izolație fatada cu XPS și realizarea plintei concave	54
10.6	Izolație fatada cu VMB și realizarea plintei concave	55
10.7	Fatada izolație XPS și o formă convexă a plintei	56
10.8	Izolație fatada cu VMB și realizarea proeminenta a plintei	57
10.9	Izolație cu XPS de fatada și o formă de fundații și părți subterane	58
10.10	Izolație fatada cu VMB și design de fundații și părți subterane	59
10.11	Izolație XPS într-o clădire fără subsol	60
10.12	Izolație XPS într-o clădire fără subsol	61
10.13	Izolație cu XPS în zona ferestrei	62
10.14	Izolație cu XPS în zona ferestrei	63
10.15	Izolație cu XPS în zona ferestrei	64
10.16	Izolație cu XPS în zona ferestrei	65
10.17	Izolație cu XPS în zona ferestrei	66
10.18	Izolație cu XPS în zona ferestrei	67
10.19	Izolație cu XPS în zona ferestrei	68
10.20	Izolație cu XPS în zona ferestrei	69
10.21	Izolație cu XPS în zona jaluzelei	70
10.22	Termoizolare cu VMB în zona ferestrei	71
10.23	Termoizolare cu VMB în zona ferestrei	72
10.24	Izolație fatada cu XPS în terase și balcoane	73
10.25	Fatada izolație cu VMB in terase si balcoane	74
10.26	Izolație fatada cu VMB cu bovindouri	75
10.27	Izolație fatada cu placi de VMB si XPS la podea	76
10.28	Izolare fatada cu placi de XPS si acoperiș plat inversat cu pietriș	77
10.29	Izolare cu XPS de fatada si acoperiș plat inversat cu sindrila	78
10.30	Izolare atic cu XPS de fatada si acoperiș plat inversat cu FIBRANxps STAR	79
10.31	Izolare fatada cu XPS, acoperiș plat inversat cu drenaj FIBRANxps STAR	80
10.32	Fatada izolata cu XPS și drenaj la acoperis plat inversat	81
10.33	Fatada izolata cu XPS și sistem de drenaj inversat cu astereala plata	82
10.34	Fatada izolata cu XPS și drenaj la acoperiș plat inversat cu zona verde	83
10.35	Izolare atic cu XPS si drenaj la acoperiș plat inversat cu vegetatie	84
10.36	Izolație fatada cu VMB și acoperiș de lemn înclinat	85
10.37	Izolație fatada cu VMB și acoperiș de lemn înclinat	86
10.38	Izolare fațadă si a acoperișului din lemn cu XPS si VMB	87
10.39	Izolatoarea placi de beton si fatadei cu XPS și drenaj	88
10.40	Placa izolata la acoperis inclinat din beton si fatada cu XPS și drenaj	89
10.41	Izolație fatada cu XPS	90



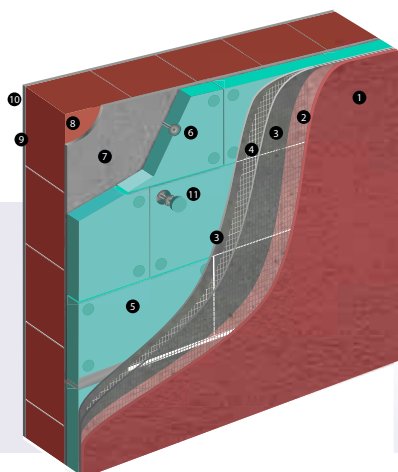
1.

1. Structura sistemelor ETICS

ETAG 004 definește sistemul ETICS ca fiind un element de construcție constând într-un material izolator prefabricat, fixat pe substrat prin aplicarea unor materiale adezive adecvate, de obicei fixat prin ancore și sisteme speciale de fixare și apoi tencuit. Sistemul de tencuit constă în unul sau mai multe straturi de material pentru tencuit care sunt aplicate pe suprafață, dintre care primul este „stratul de bază” care trebuie ranforsat cu plasă din fibră de sticlă și este aplicat direct pe plăcile izolatoare, urmat de stratul de finisare.

Materialele de construcție ale sistemului ETICS sunt:

- Material adeziv
- Material de izolație
- Ancore
- Material de tencuit pentru stratul de bază
- Armătură (plasă din fibră de sticlă)
- Strat de finisare și amorsă, în funcție de sistem (sau de vopsea)
- Accesorii, ex.: profile speciale, pervaz din plasă de fibră de sticlă, profile de îmbinare și profile pentru muchii, profile pentru rosturi de expresiune, profile de bază.



- 1 Strat final decorativ
- 2 Amorsa nuanțată
- 3 Masă spaclu pentru XPS
- 4 Rețea de fibră de sticlă
- 5 Placi de polistiren extrudat **FIBRANxps ETICS GF**
- 6 Dibluri tip ancora
- 7 Adeziv pentru XPS
- 8 Tinci existent
- 9 Perete exterior
- 10 Glet existent la interior
- 11 **FIBRANxps CAP**

Părțile sistemelor ETICS și procedurile de bază:

→ 1.1 Fixarea materialului de izolație

Materialul de izolație aderă la substrat cu ajutorul unui material adeziv hidrolic. În cazuri speciale, sunt disponibili pe piață adezivi de dispersie sub formă de pastă gata preparată. În majoritatea cazurilor, ancorele sunt folosite suplimentar pentru fixarea mecanică a plăcilor de izolație. Alegerea și montarea ancorelor depinde de tipul și grosimea materialului de izolație, de substrat, forma, înălțimea și amplasamentul clădirii unde sistemul ETICS este aplicat.



Ancorele



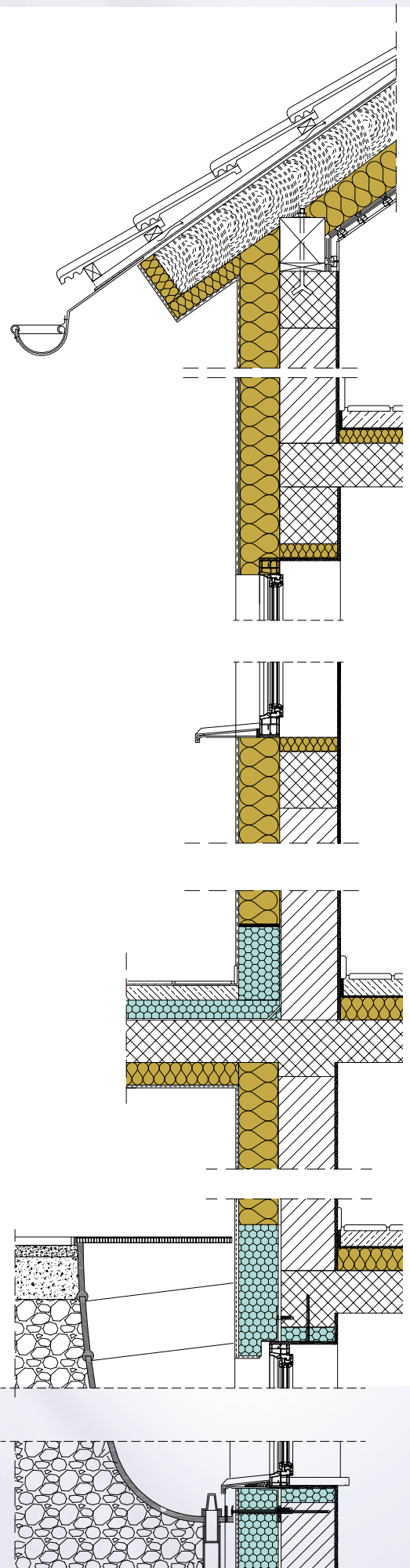
Capac FIBRANxps **CAP** izolator pentru acoperirea ancorelor din polistiren extrudat



sau FIBRANgeo **CAP** vată minerală bazaltică.

→ 1.2 Materialul termoizolator

Plăcile din polistiren extrudat FIBRANxps **ETICS GF**, FIBRANxps **ETICS BT** sau plăcile de vată minerală bazaltică FIBRANgeo **BP-021** (FIBRANgeo **BP ETICS**) pot fi utilizate ca plăci izolatoare. În zonele în care izolația intră în contact cu solul, folosirea plăcilor de polistiren extrudat este recomandată chiar în cazurile în care izolația cu vată minerală bazaltică este aplicată pe restul clădirii cu sistemul ETICS.



→ 1.2.1 Polistirenul extrudat FIBRANxps ETICS GF și FIBRANxps ETICS BT

Tip: XPS – EN 13164 –T3 – CS(10\Y)200-300 – TR 400 – DS(TH)5 – WL(T)1.5

Coefficient de conductivitate termică λ_D după 25 de ani de îmbătrânire artificială.

0.033 W/mK pentru materiale cu grosime de 20-30 mm,

0.034 W/mK pentru materiale cu grosime de 40-50 mm,

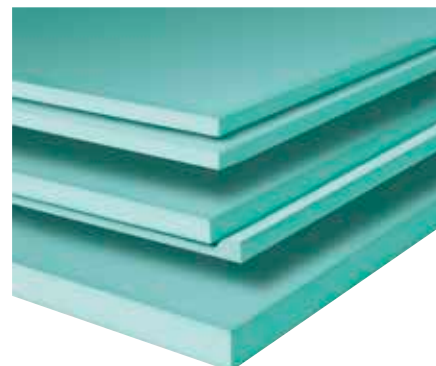
0.035 W/mK pentru materiale cu grosime de 60-100 mm,

0.036 W/mK pentru materiale cu grosime de 120 mm,

0.038 W/mK pentru materiale cu grosime de 140 mm,

0.040 W/mK pentru materiale cu grosime de 160-180 mm,

Reacție la foc: clasa E



FIBRANxps ETICS GF și FIBRANxps ETICS BT este un produs special din polistiren extrudat certificat pentru utilizarea în sistemele ETICS. Suprafața sa în relief (model gofrat) asigură o aderență excelentă a materialelor adezive și a lacurilor, în timp ce structura sa interioară face din el un material de izolație permeabil la aer ($\mu=50-90$). Ca material termoplastice, plăcile FIBRANxps ETICS GF și FIBRANxps ETICS BT prezintă o excelentă stabilitate dimensională, chiar și în condiții de variații semnificative de temperatură, în timp ce comportamentul său vâsco-elastic îi permite să absoarbă tensiunile provocate de mișcările slabe ale elementelor structurale, evitându-se astfel deteriorarea straturilor de finisare.

fibran[®]xps

EN 13164
EN 13501-1
EN ISO 11925-2
ETAG 004



FIBRANxps ETICS GF și FIBRANxps ETICS BT este unul dintre cele mai eficiente materiale de izolație termică datorită structurii sale universale din celule închise cu diametrul de 50 μm și grosime minimă de 1 μm . Aceasta înseamnă că doar 3% din volumul total al materialului constituie structura celulară a peretelui, în timp ce restul de 97% reprezintă gaz inert, caracteristici care asigură următoarele avantaje în comparație cu alte materiale de izolație:

- niveluri mai scăzute de absorbție a apei și, prin urmare, stabilitate crescută a conductivității termice a materialului în timp;
- rezistență mecanică ridicată, rezistență mai mare la impact sau la tensiuni de perforare, cerințe limitate pentru fixare mecanică și compatibilitate absolută cu o mare varietate de materiale de placare (ex. piatră și plăci ceramice)

Caracteristicile tehnice detaliate sunt disponibile în Fișa tehnică a produsului.

→ 1.2.2 Vata minerală bazaltică FIBRANgeo **BP-021** (FIBRANgeo **BP ETICS**)

Tip: MW-EN 13162-T7-CS(10)30-TR10-PL400-CP2-SS20-WS-WL(P)-MU1-SD20-AW0,95-AF60

Coeficient de conductivitate termică λD: 0,036 W/m*K

Reacție la foc: A1

FIBRANgeo este un termoizolant din vată minerală produsă din rocă vulcanică și transformată în fibre.

Plăcile de vată minerală bazaltică FIBRANgeo **BP-021** (FIBRANgeo **BP ETICS**) sunt plăci rigide cu fibre împletite care asigură o înaltă rezistență mecanică și oferă materialului proprietăți excelente de izolație termică. Produsele din vată minerală bazaltică sunt neinflamabile, fonoabsorbante, permit aerului să circule ($\mu=1$), sunt non-higroscopice, inerte din punct de vedere chimic și stabile dimensional, proprietățile lor fizice rămânând neschimbate în timp.

Potrivit modelelor de analiză a ciclului de viață, vata minerală bazaltică este un material termoizolator ecologic, cu o amprentă asupra mediului mai mică în comparație cu alte materiale de izolație din spumă.

Ca unul dintre materialele esențiale ale arhitecturii bioclimatice, asigură în mod simultan:

- Izolație termică,
- Izolație acustică,
- Protecție împotriva incendiilor,
- Ventilație pasivă.



fibran[®]**geo**

EN 13162
EN 13172
EN 13501-1
ETAG 004



Caracteristicile tehnice detaliate sunt disponibile în Fișa tehnică a produsului.



→ 1.3 Tencuiala sistemelor

Constă din stratul de bază care, în timpul aplicării, este armat cu plasă din fibră de sticlă, amorsă și stratul de finisare cu diverse culori și calități. Mortarele hidraulice sau pastele de dispersie gata preparate pot fi utilizate ca strat de bază.



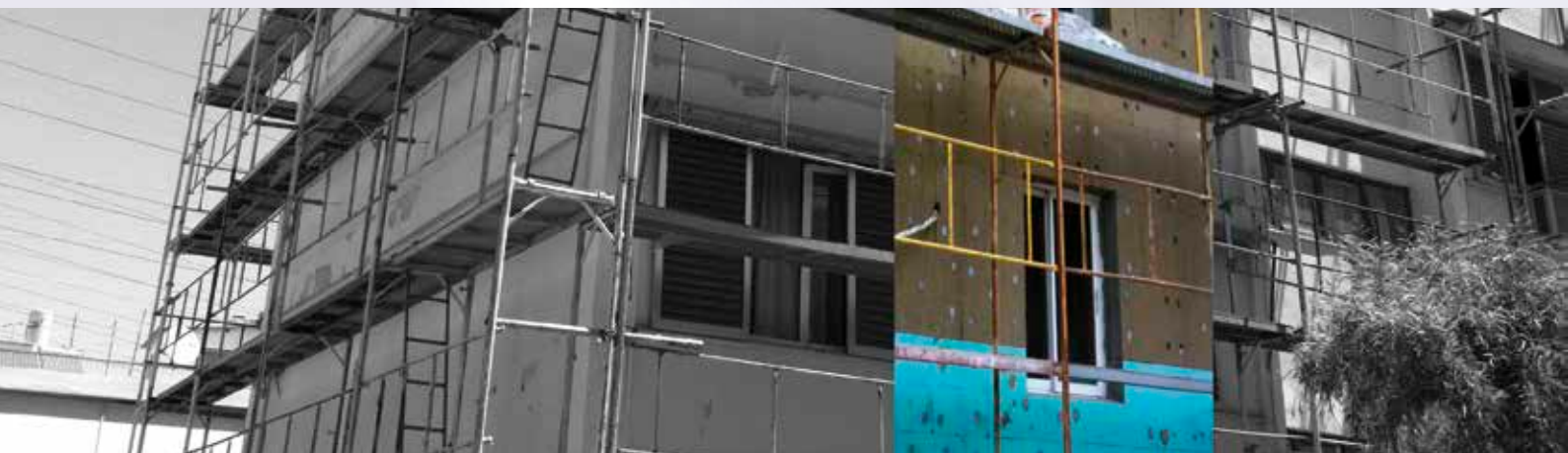
2. Sistemele ETICS ca soluție tehnică

Protecția termică a exteriorului clădirii este factorul cheie în obținerea unui comportament energetic rațional al unei clădiri. În acest sens, sistemele ETICS furnizează o soluție completă atât pentru clădirile noi, cât și pentru cele existente, în conformitate cu Directiva Europeană 2002/91/CE, cât și cu legislația națională N.3661/08/2008 (KENAK) pentru modernizarea energetică a clădirilor și pentru dobândirea certificatului energetic, obligatoriu din punct de vedere legal.

Mai exact, aplicarea acestora:

- Reduce la minimum fenomenul de punte termică,
- Reduce necesarul de energie pentru încălzire și răcire prin creșterea capacității calorice a pereților și asigură confort termic spațiilor interioare,
- Oferă o flexibilitate considerabilă a design-ului funcțional final și esteticii fațadei, permițând o largă varietate de soluții arhitecturale,
- Permite aplicarea unor materiale mai groase de izolație termică, în timp ce păstrează suprafața importantă a spațiilor interioare,
- Reprezintă o soluție economică și funcțională rezonabilă pentru clădirile existente neizolate sau slab izolate termic.





→ 3. Utilizare

Sistemele ETICS sunt concepute pentru a fi aplicate pe elementele solide exterioare ale clădirilor noi sau existente (ex.: cadru structural din beton armat, pereți din cărămidă solidă sau perforată, zidărie din piatră sau suprafețe placate cu materiale prefabricate). Mai mult, cu anumite limitări, sistemele ETICS pot fi utilizate pe pereți exteriori de categorie ușoară, construiți din plăci din ciment sau alte materiale echivalente certificate pentru utilizare externă.

Sunt aplicate pe vertical (pereți), orizontal (piloni) sau pe suprafețe înclinate.

Sistemele ETICS constau în materiale de construcție neportante care nu suprasolicită capacitatea structurală a elementelor pe care sunt aplicate, însă asigură protecție crescută împotriva îmbătrânirii materialelor și împotriva acțiunii fluctuațiilor hidrotermice intense asupra exteriorului clădirii.

→ 4. Cerințe Generale

→ 4.1 Considerente în faza de proiectare

Pe parcursul fazei de proiectare, este necesar să fie luate în calcul următoarele aspecte:

- Grosimea izolației termice necesare pentru a atinge anumite limite de consum de energie, în funcție de condițiile climatice regionale și reglementările naționale,
- Cerințele speciale de protecție împotriva incendiilor,
- Potențiala intensitate a vântului, prognozată pentru perimetrul construcției,
- Detalii extrem de importante (îmbinări, finisaje, deschideri) la baza clădirii pentru a evita fenomenele de punte termică și pentru a asigura rezistența împotriva pătrunderii umezelii,
- Fixarea mecanică a elementelor arhitecturale și a altor elemente (marchize, balustrade, obloane, corpuri de iluminat, jgheaburi, rețele electrice etc.) pentru asigurarea unei instalații rezistente la intemperii, fără punți termice,
- Distanța adecvată dintre schelă și suprafața zidului, care să asigure aplicarea corectă a sistemului ETICS, în funcție de grosimea izolației termice care urmează să fie aplicată,
- Punctele pentru sprijinirea temporară a schelei pe zidul existent, cu scopul de a asigura aplicarea ușoară a sistemului ETICS în aceste zone la finalul lucrării.

► 4.2 Evaluarea condițiilor existente și pregătirile necesare înainte de începerea lucrărilor

Aplicarea sistemului ETICS poate începe imediat ce:

- Caracterul adecvat al substratului pentru aplicarea sistemului ETICS a fost atent evaluat și au fost luate măsurile necesare acolo unde a fost cazul (vezi Capitolele 5.5 și 5.6).
- În structurile existente, problemele cu umezeala și eflorescența pereților au fost abordate în mod corespunzător, iar peretele s-a uscat complet.
- Substratul peretelui nu prezintă semne vizibile ale infiltrării umezelii.
- Tencuielile interioare și șapa au fost executate și s-au uscat în mare măsură.
- Toate conductele și rețelele electrice au fost instalate și izolate în interiorul substratului. Instalarea de conducte sau cabluri în interiorul sistemului ETICS nu este permisă, cu excepția perforărilor necesare (ex. alimentarea cu energie electrică a corpurilor de iluminat) care ar trebui executate cu profile de conectare adecvate sau cu benzi autoetanșante.
- Toate îmbinările și cavitățile din substrat au fost izolate cu atenție.
- Toate suprafețele care vor rămâne nevopsite (ex.: elementele din sticlă, lemn, aluminiu, pervazurile ferestrelor și pavelele) au fost acoperite în mod corespunzător.
- Deschiderile, îmbinările și muchiile sunt protejate împotriva ploii.
- Suprafețele orizontale, cum ar fi parapetele, șapele, cornișele etc., au fost acoperite corespunzător pentru a preveni pătrunderea umezelii în sistemele ETICS pe tot parcursul desfășurării lucrărilor.
- Au fost făcute specificații clare despre execuția îmbinărilor, muchiilor și detalii despre finisare.

► 4.3 Condițiile meteorologice de executare a lucrărilor

Lucrările de construcție în condiții meteorologice extreme (ploaie, îngheț, temperaturi foarte ridicate, etc.) ar trebui evitate. În special:

- Temperatura din mediul înconjurător trebuie să fie de cel puțin + 5°C (când se utilizează materiale hidraulice, temperatura minimă ar trebui să fie de + 7°C) și nu trebuie să depășească + 30°C,
- Umiditatea relativă maximă ar trebui să fie sub 80%,
- Condițiile meteo precum înghețul, temperaturile de peste + 30°C, aerul uscat și expunerea directă la lumina soarelui ar putea afecta proprietățile materialului. Prin urmare, este esențial și obligatoriu să se asigure protecția suprafeței de aplicare cu plase pentru schele și folii.
- Hidratarea materialului adeziv hidraulic și a mortarului trebuie făcută folosindu-se apă cu temperaturi între + 5°C și până la +30°C. Pe timpul verii, apa supraîncălzită care a rămas pe furtun nu trebuie folosită.

► 5. Substraturile

Înainte de montarea sistemului ETICS, este important să se verifice caracterul adecvat al substratului pe care acesta va fi montat.

► 5.1 Substraturile noi, netencuite

Substraturi adecvate pentru montarea sistemelor ETICS:

- Beton armat (conform standardului EN 206-1)
- Zidărie din cărămizi pline și perforate (conform standardului EN 777-1 și EN 777-3)
- Blocuri din beton plin și cu goluri (conform standardului EN 777-3)
- Blocuri din gazbeton (conform standardului EN 777-4)
- Blocuri de cofraj din aşchii de lemn și beton, pline sau cu goluri (conform standardului EN 15498).

Instalarea sistemelor ETICS se efectuează pe premiza că substraturile menționate mai sus au fost construite în conformitate cu specificațiile și normele practice cunoscute și sunt, prin urmare, corespunzătoare pentru aplicarea plăcilor termoizolante. Cu toate acestea, înainte de începerea lucrărilor, este necesar să se evalueze starea reală a substratului și capacitatea acestuia de a susține sistemul ETICS (vezi Capitolele 5.5 și 5.6).

► 5.2 Structurile vechi și substraturile tencuite

Este foarte important să se verifice, să se repare cu atenție și să se ia orice măsuri necesare în pregătirea substratului structurilor vechi și a tencuiei existente (vezi Capitolele 5.5 și 5.6). În cazul în care există astfel de substraturi, toate variantele de sisteme ETICS necesită lipirea cu material adeziv și fixarea mecanică a plăcilor termoizolatoare (vezi Capitolul 7.4).

► 5.3 Plăcile ușoare din rigips și substraturile din material lemnos

În conformitate cu Ghidul european aprobărilor tehnice pentru fiecare sistem ETICS, substraturile potrivite pentru acest tip ar putea fi: plăci din ciment (în conformitate cu EN 12467), plăci din ghips-carton ranforsat cu fibră de sticlă (în conformitate cu EN 15283-2), panouri din lemn (în conformitate cu EN 13986, cu excepția plăcilor din material lemnos poros) și substraturi solide din lemn. Este foarte important să se asigure o protecție adecvată împotriva umidității pentru aceste tipuri de substraturi, lipsa acesteia putând duce la:

- umflare,
- reducerea rezistenței structurale,
- mișcări de mică intensitate care ar putea cauza daune ulterioare exteriorului clădirii.

► 5.4 Alte substraturi

În cazul altor substraturi care nu au fost menționate mai sus, este necesar să se evalueze compatibilitatea acestora cu aplicarea sistemelor ETICS, în special având în vedere:

- capacitatea lor de rezistență la încărcare,
- prezența condensului și a umezelii.

.....► **5.5 Teste**

Mai jos sunt descrise metodele obișnuite de testare a conformității substraturilor înaintea aplicării ETICS.

<p>Inspekția vizuală:</p>	<p>Pentru evaluarea tipului și calității substratului, și îndeosebi:</p> <ul style="list-style-type: none"> • Umiditatea substratului; • Riscul de penetrare a umezelii în ETICS după montarea acestora; • Existența fisurilor în substrat.
<p>Testarea suprafeței de contact:</p>	<p>Cu ajutorul palmei sau a unei cârpe închise la culoare, verificați dacă există:</p> <ul style="list-style-type: none"> • Praf; • Florescență nocivă; • Grăsime; • Uzură, straturi vechi și materiale fărâmicioase care pot reduce capacitatea de aderență a ETICS.
<p>Testarea durtății prin zgâriere:</p>	<p>Cu ajutorul unui cuțit, faceți mici creștături în stratul existent de var și apoi verificați, cu bandă adezivă, gradul de desprindere a varului.</p>
<p>Testarea rezistenței la udare:</p>	<p>Folosind o pensulă de vopsit, testați:</p> <ul style="list-style-type: none"> • Capacitatea de absorbție; • Umiditatea substratului.
<p>Testarea umidității substratului:</p>	<p>Procentul de umiditate prezent în substrat se măsoară cu ajutorul unei aparaturi speciale.</p>
<p>Testarea uniformității:</p>	<p>Conform reglementărilor la nivel național și codurilor de practică, abaterea de la uniformitate nu trebuie să depășească 2 cm.</p>
<p>Testarea rezistenței la rupere:</p>	<p>La substraturile placate sau tencuite în pat subțire trebuie inserată o bucată de material de armătură (plasă din fibră de sticlă) cu dimensiuni minime de 30 cm x 30 cm, folosind adezivul specificat pentru sistemul ETICS. La trei zile de la rupere, se poate detașa numai armătura.</p>
<p>Testul rezistenței la smulgere:</p>	<p>Extragerea manuală a ancorelor de fixare mecanică ce urmează să se aplice după testare.</p>

Testele mai sus-menționate se efectuează în diferite puncte alese aleatoriu, la fiecare nivel al fațadelor.

5.6. Pre-tratarea substratului

5.6.1 Zidăria netencuită

Tip	Stare	Măsuri de pre-tratare
Zidărie realizată din: <ul style="list-style-type: none"> • Căramizi • Blocuri din beton • Blocuri din gazbeton • Roci naturale 	Prăfuită	Periați, spălați cu jet de apă sub presiune ¹ , lăsați să se usuce (Imaginea 1).
	Reziduuri de mortar	Decojiți, periați, spălați cu jet de apă sub presiune ¹ , lăsați să se usuce (Imaginea 1).
	Neregularități, cavități	Întindeți un strat de mortar adecvat și lăsați să se usuce (Imaginea 2).
	Umedă	Lăsați să se usuce.
	Eflorescență ²	Frecați fără apă și periați.
	Casantă, neuniformă	Decojiți, înlocuiți blocurile, aplicați mortar și lăsați să se usuce.
	Murdară, unuroasă	Spălați cu jet sub presiune folosind agenți de curățare adecvați, clătiți cu apă curată și lăsați să se usuce.

¹ Presiune maximă: 200 bar.

² În caz de extindere a umezelii, este necesar să luați măsurile care se impun în vederea rezolvării problemei (ex.: substanțe chimice de tip barieră).



Imaginea 1



Imaginea 2

.....► 5.6.2 Betonul

Tip	Stare	Măsuri de pre-tratare
<p>Pereți și piloni construiți din:</p> <ul style="list-style-type: none"> • Beton in situ • Elemente prefabricate din beton • Beton de cămășuire 	Prăfuiți	Periați, spălați cu jet de apă sub presiune ¹ și lăsați să se usuce (Imaginea 1).
	Strat de suprafață subțire din beton fărâmicios, reziduuri de mortar	Șlefuiți, periați, înlăturați, spălați cu jet de apă curată sub presiune ¹ și lăsați să se usuce.
	Reziduuri uleioase de la cofraje și alți agenți de demulare	Spălați cu jet sub presiune folosind agenți de curățare adecvați, clătiți cu apă curată și lăsați să se usuce.
	Neregularități, cavități	Întindeți un strat de mortar adecvat în etape separate și lăsați să se usuce.
	Casați și neuniformi	Decojiți, spălați cu jet sub presiune ¹ și recondiționați armătura folosind substanțe/ materiale de protecție împotriva corodării; refaceți mortarul (Imaginile 3-5).
	Umezi ²	Lăsați să se usuce.
	Eflorescență ²	Frecați fără apă și periați
	Nu există priză între cărămizi și beton; fisuri de peste 5 mm lățime între cărămizile de căptușeală și beton	Refacerea prizei între blocuri folosind material corespunzător (injectare de mortar cu priză pe bază de ciment, mortar reparator expandabil și ancore).
Fisuri structurale în pereții de beton armat, fisuri ce scad capacitatea de susținere în cazul sarcinilor statice și dinamice	Reabilitarea structurală folosind materiale corespunzătoare (rășini epoxidice, plăci speciale din fibră de carbon aderente, plăci din oțel, etc.).	

^{*1} Presiune maximă: 200 bar.

^{*2} În caz de extindere a umezelii, este necesar să luați măsurile care se impun în vederea rezolvării problemei (ex.: substanțe chimice de tip barieră).



Imaginea 3



Imaginea 4



Imaginea 5

→ 5.6.3 Tencuiala minerală și zugrăveala veche

Tip	Stare	Măsuri de pre-tratare
Bază minerală și mortar de finisare	Prăfuite	Periați, spălați cu jet de apă sub presiune ¹ și lăsați să se usuce.
	Casante și neuniforme	Decojiți, reparați, aplicați mortar adecvat și lăsați să se usuce.
	Neregularități și cavități	Întindeți un strat de mortar adecvat și lăsați să se usuce.
	Umede ²	Lăsați să se usuce.
	Eflorescență ²	Frecați fără apă și periați
	Murdare, unsoase	Spălați cu jet sub presiune ¹ folosind agenți de curățare adecvați, clătiți cu apă curată și lăsați să se usuce.
Var		Trebuie întotdeauna înlăturat mecanic.
Vopsele minerale	Prăfuite	Periați, spălați cu jet de apă sub presiune și lăsați să se usuce.
	Se cojesc, sunt albicioase	Periați, frecați, spălați cu jet de apă sub presiune și lăsați să se usuce.
	Murdare, unsoase	Spălați cu jet sub presiune ¹ folosind agenți de curățare adecvați, clătiți cu apă curată și lăsați să se usuce.
	Umede ²	Lăsați să se usuce.

^{*1} Presiune maximă: 200 bar.

^{*2} În caz de extindere a umezelii, este necesar să luați măsurile care se impun în vederea rezolvării problemei (ex.: substanțe chimice de tip barieră).

→ 5.6.4 Tencuiala organică și zugrăveala veche

Tip	Stare	Măsuri de pre-tratare
Vopsele lavabile și tencuială organică	Permanente	Spălați cu apă curată și lăsați să se usuce.
	Casante și neuniforme	Înlăturați-le mecanic, spălați cu apă curată și lăsați să se usuce.

→ 5.6.5 Substraturile din lemn și plăcile ușoare pentru construcții

Tip	Stare	Măsuri de pre-tratare
Plăci ușoare pentru construcții: Plăci de ciment Plăci de gips-carton Plăci de lemn	Murdare, prăfuite	Periați.
	Cavități	Reparați cu materiale adecvate.
	Umede ²	Consultați producătorul.
	Îmbinare incompletă cu substratul de rezistență	Înainte de a aplica ETICS, realizați o îmbinare stabilă cu substratul de rezistență (ex.: structură metalică) prin ancorare sau fixare cu șuruburi

*1 cadre trebuie luate în considerare posibilele denaturări (de exemplu, în domeniul relațiilor cu podeaua). Dacă este necesar, trebuie să ia măsuri speciale în aceste domenii, cum ar fi elastice de dilatare de etanșare articulațiilor.

→ 5.6.6 Straturile subțiri

Tip	Stare	Măsuri de pre-tratare
Tipuri de straturi: Rocă naturală Rocă artificială Plăci ceramice	Murdare, prăfuite	Periați, spălați cu jet de apă sub presiune și lăsați să se usuce.
	Casante și neuniforme	Decojiți, reparați, nivelați folosind mortar adecvat și lăsați să se usuce.
	Neregularități și cavități	Nivelați folosind mortar adecvat și lăsați să se usuce.
	Umede ²	Lăsați să se usuce.
	Eflorescență ²	Frecați fără apă și înlăturați reziduurile.
	Îmbinare non-aderentă (ex.: pe suprafețe netede, plăci emailate)	Pentru o mai bună aderență a ETICS, aplicați un strat de amorsă adecvată.

*1 Presiune maximă: 200 bar.

*2 În caz de extindere a umezelii, este necesar să luați măsurile care se impun în vederea rezolvării problemei (ex.: substanțe chimice de tip barieră).

6. Proiectarea detaliată a îmbinărilor

Înainte de executarea lucrărilor de construcție în șantier, este necesar să se ia în considerare și să se proiecteze, cu atenție, detaliile legate de aplicarea plăcilor termoizolatoare în diferite poziții pe fațadă (ex.: în jurul ușilor și ferestrelor), îmbinările suprafeței pereților cu un parapet de acoperiș plat sau cu streșinile unui acoperiș înclinat, detaliile privind asamblarea pervazurilor, planșeelor și plafoanelor balcoanelor, precum și cele privind solul, etc. pentru a se evita fenomenul de punte termică.

În cazul în care nu sunt protejate de profile speciale, toate suprafețele vizibile ale plăcilor termoizolatoare trebuie acoperite cu materiale adecvate (strat de bază ranforsat și strat de finisare) pentru a se evita penetrarea directă a umezelii, deteriorările produse de insecte și rozătoare, precum și expunerea directă la flăcări în caz de incendiu.

6.1. Noțiuni generale

6.1.1 Îmbinări la baza construcției

În cazul zonei aflate la baza construcției, care este expusă la stropire cu apă și vine în contact cu solul, este obligatorie folosirea plăcilor din polistiren extrudat, chiar dacă restul clădirii va fi izolat cu plăci izolatoare din vată minerală bazaltică (Imaginile 6, 7). Această zonă, îndeosebi, necesită o rezistență mecanică ridicată, precum și rezistență la umezeală. Este esențial ca, înainte de aplicarea panourilor izolatoare, să se aplice hidroizolație pe întregul perimetru al bazei clădirii, în vederea protejării construcției împotriva extinderii și penetrării umezelii.

Plăcile din polistiren extrudat se pot fixa în sol, la o adâncime nu prea mare, și se pot îmbina cu termoizolația existentă în jurul pereților subsolului, fără a apărea fenomenul de punte termică. Plăcile din polistiren extrudat trebuie montate la cel mult 1 m înălțime deasupra solului și ancorate de substrat la o înălțime corespunzătoare, astfel încât să se evite deteriorarea stratului de hidroizolație (Imaginile 6 și 7).

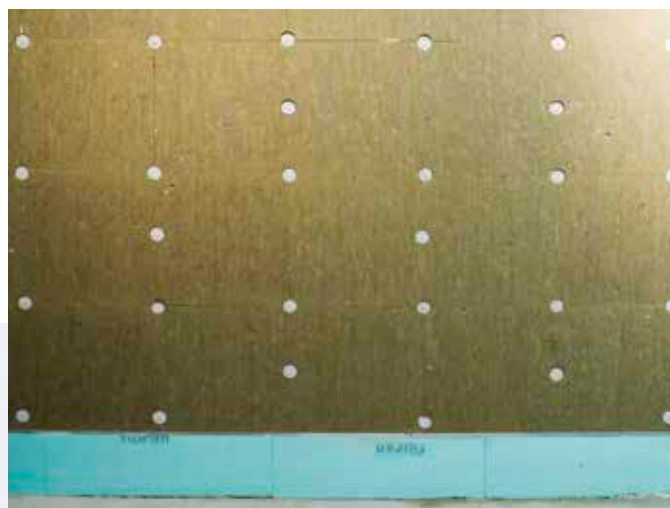
6.1.2 Hidroizolația pe perimetrul clădirii și zona de scurgere

Zona de etanșeizare a perimetrului ETICS reprezintă extensia hidroizolației subsolului; cele două straturi trebuie îmbinate cu fațada clădirii la 30 – 40 cm deasupra nivelului parterului finalizat. Hidroizolația se poate realiza cu materiale de etanșare care se pot aplica cu peria sau cu membrane impermeabile compatibile cu polistirenul extrudat (Imaginile 8 și 9).

De asemenea, este important să vă asigurați că apa de ploaie se scurge cum trebuie, prin intermediul unui canal de scurgere pe perimetrul clădirii ori prin montarea unor pavele ușor în pantă (înspre exteriorul construcției). Se mai recomandă și montarea unei membrane de drenaj între plăcile izolatoare și sol în timpul aplicării izolației în jurul pereților subsolului. A se vedea detalii relevante referitoare la construcție în secțiunile 10.3 – 10.8.



Imagina 6



Imagina 7



Imaginea 8



Imaginea 9

→ 6.1.3 Lucrări la baza fațadei

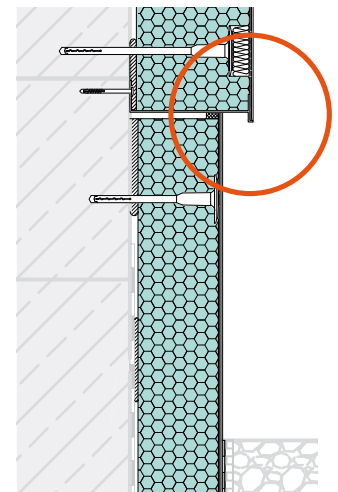
→ 6.1.3.1 Tranziția de la secțiunea tipică a fațadei la baza pereților

• Bază „redușă”, încastrată

Marginea inferioară a ETICS se formează de obicei cu ajutorul profilelor de îmbinare cu baza, realizate din PVC sau din aluminiu, care nu prezintă perforații ale bazei în partea inferioară (Imaginea 10).

Profilul de îmbinare cu baza se fixează la intervale de aproximativ 30 cm și la capete, cu ancore adecvate. Neregularitățile substratului se compensează cu distanțiere speciale din plastic poziționate în spatele profilului de aluminiu (Imaginile 11 – 14). Nu se recomandă suprapunerea profilelor de îmbinare la capete, ci profilele trebuie unite cu ajutorul unor piese de îmbinare din plastic, adecvate. Spațiile ce rezultă în urma aplicării profilelor de îmbinare și perete din cauza substratului neregulat trebuie etanșeizate corespunzător (ex.: mortar adeziv, benzi de etanșare autoexpandabile), astfel încât să se asigure o execuție a marginii inferioare care să reziste împotriva vântului, precum și evitarea circulației aerului printre plăcile izolatoare (efectul de coș).

Atunci când se utilizează plăci izolatoare de grosime mai mare, profilul de îmbinare poate determina apariția unui fenomen minor de punte termică. În acest caz, placa izolatoare se taie cu ajutorul unui aparat de tăiat cu fir incandescent, astfel încât să se realizeze încastrarea bazei și se folosește un profil de scurgere pentru a drena apa. A se vedea detaliile relevante referitoare la construcție în secțiunea 10.5 - 10.6.



Imaginea 10



Imaginea 11



Imaginea 12



Imaginea 13

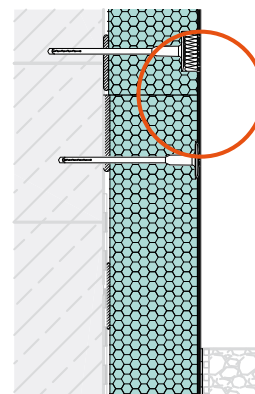


Imaginea 14

Utilizarea plăci de izolație cu o mai mare profil grosime poate crea punți termice cunoscut. În acest caz, consiliul de izolare termică se taie cu un fir cald, astfel încât izolația se pentru a forma «concave plinta» plasat profilul antipicurare pentru a evacua apa și scoateți fațada.

• **Bază încastrată cu strat de finisare separat**

Plăcile pentru suprafața fațadei principale unesc partea încastrată cu plăcile izolatoare pentru baza pereților (Imaginea 15). În cazul în care sunt diferite, stratul de bază ranforsat se aplică pe ambele tipuri de plăci (ex.: suprafața fațadei principale este izolată cu vată minerală bazaltică, iar baza cu polistiren extrudat), în timp ce stratul de finisare al fațadei principale este separat de stratul de finisare de la baza construcției. Cele două tipuri de plăci izolatoare sunt separate de un profil de conectare cu baza, prevăzut cu margine de scurgere. A se vedea detalii relevante referitoare la construcție în secțiunea 10.4.



Imaginea 15

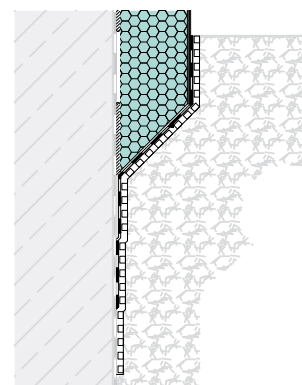
• **Bază încastrată cu strat de finisare continuu**

Plăcile izolatoare pentru suprafața fațadei principale și cele pentru baza pereților se îmbină încastrat (Imaginea 15). Stratul de bază ranforsat și stratul de finisare se aplică pe plăcile termoizolatoare atât pe suprafața principală, cât și pe baza clădirii (ex.: sisteme complete de polistiren extrudat). A se vedea detalii relevante referitoare la construcție în secțiunea 10.3.

→ **6.1.3.2 Tranziția de la baza pereților la sol**

• **Tranziție în cazul absenței izolației perimetrice a subsolului**

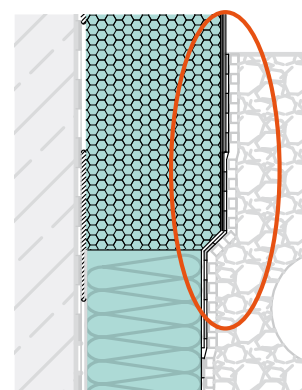
Plăcile izolatoare din polistiren extrudat din zona bazei se extind cu 20 – 30 cm în pământ, cu marginea inferioară tăiată în unghi, și se acoperă cu un strat de bază ranforsat (Imaginea 16). Stratul de bază ranforsat se aplică până la marginea inferioară a plăcii izolatoare, în timp ce stratul de finisare se aplică cu aproximativ 15 cm deasupra stratului de bază, sub nivelul solului.



Imaginea 16

• **Marginea inferioară cu izolația perimetrului construit**

Plăcile de polistiren extrudat din zona bazei pereților se extind cu 20 – 30 cm sub nivelul solului, până când întâlnesc termoizolația, existentă în mod obișnuit, de regulă mai subțire, și se taie în unghi pentru a avea aceeași grosime în punctul de îmbinare (Imaginea 17). Stratul de finisare ranforsat se aplică apoi pe plăcile termoizolatoare existente în subsol, după ce a fost pre-tratat în vederea obținerii unei suprafețe rugoasă, în caz că suprafața a fost netedă anterior. A se vedea detalii relevante referitoare la construcție în secțiunile 10.3 – 10.11.



Imaginea 17

→ **6.1.3.3. Zonele de etanșare care vin în contact cu solul**

La finalizarea aplicării pe întreaga suprafață, toate părțile sistemului care vin în contact cu solul trebuie date cu o substanță de etanșare foarte rezistentă și durabilă, ex.: un compus de etanșare rezistent la apă, fără solvenți organici. Etanșarea rezistentă la apă începe de la nivelul solului și o acoperă parțial pe cea a subsolului. Straturile de etanșare sunt apoi protejate de membrana de drenaj. În cazul structurilor noi, unde nu s-a stabilit nivelul exterior al clădirii, contractorul principal trebuie să fie informat asupra faptului că linia de demarcație de la nivelul solului ar trebui stabilită înaintea finalizării aplicării sistemelor ETICS. A se vedea detalii relevante referitoare la construcție în secțiunile 10.3 – 10.12.

6.2. Îmbinarea cu ușile, ferestrele, parapetele și plafonul

Toate îmbinările cu ușile, balcoanele, pervazurile ferestrelor și suprafețele plafoanelor, precum și alte elemente structurale care penetrează sistemele ETICS, cum ar fi balustradele, jgheburile, corpurile de iluminat, întrerupătoarele, etc., trebuie executate cu profile adecvate pentru uși și ferestre sau cu bandă de etanșare autoadezivă. Este necesar să se folosească exclusiv - și în special - anumite produse recomandate de furnizor pentru fiecare sistem în parte.

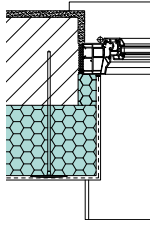
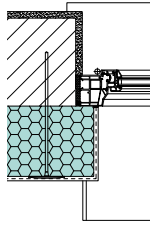
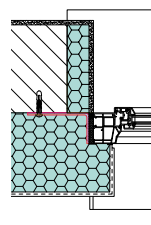
6.2.1. Îmbinările la uși și ferestre

Pentru a adapta micile modificări datorate schimbărilor de temperatură (contractii și dilatări) în cazul ușilor, ferestrelor și al geamurilor, este necesar să se aplice profile adecvate. Înainte de montarea profilelor de îmbinare pentru uși și ferestre, este necesar să acordați atenție următoarelor aspecte:

- Detaliile legate de îmbinare să fie luate în calcul cu atenție de către proiectant, în funcție de particularitățile de aplicare . A se vedea detalii relevante în secțiunile 10.12 – 10.23.
- Toate ușile și ferestrele să fie montate conform instrucțiunilor producătorului și să vă asigurați că s-au folosit benzile de tip barieră împotriva vaporilor.
- Suprafața tocurilor ușilor și ferestrelor pe care se vor monta profilele de îmbinare cu sistemele ETICS să fie uscate, fără praf și fără grăsimi.
- În timpul montării, temperatura exterioară să nu fie sub + 5°C (atât ziua, cât și în timpul nopții) pentru a se evita condensul pe suprafața tocurilor, ceea ce ar diminua aderența profilului de îmbinare pe suprafața acestora.

Materialele elastice de etanșeizare a punctelor de îmbinare (acrilice, din silicon, poliuretan, etc.) nu rezistă pe termen lung la ploaie, așadar acestea trebuie întreținute cu grijă și înlocuite periodic.

Există trei tipuri de profile de îmbinare – care diferă în ceea ce privește capacitatea de adaptare la modificări – și anume: 1Δ, 2Δ și 3Δ în 1, 2 sau 3 dimensiuni. Tabelul de mai jos prezintă tipurile de profile care pot fi aplicate în funcție de poziția deschiderii tocului și suprafață (m²):

		Tip montare					
		Tocul ferestrei fixat în nișa fațadei		Tocul ferestrei încastrat în fațadă		Tocul ferestrei fixat pe zidărie	
							
		1Δ		2Δ		3Δ	
Suprafața deschiderii		≤ 2 m ²	2-10 m ²	≤ 2 m ²	2-10 m ²	≤ 2 m ²	2-10 m ²
Grosimea materialului izolator	≤ 100 mm	1Δ	2Δ	2Δ	2Δ	2Δ	3Δ
	≤ 160 mm	2Δ	2Δ	2Δ	2Δ	3Δ	3Δ
	≤ 200 mm	3Δ	3Δ	3Δ	3Δ	3Δ	3Δ

În orice caz, dacă înălțimea și lățimea ușilor și ferestrelor depășesc 2,5 m, este necesar să se aplice tipul 3Δ. În situația în care se aplică diferite tipuri de tocuri de uși sau ferestre, este important să se selecteze un profil de îmbinare potrivit, care să ajusteze modificările structurale. A se vedea detalii relevante referitoare la construcție în secțiunile 10.12 – 10.23.

.....> **6.2.2. Etanșezarea perimetrului și zona de scurgere**

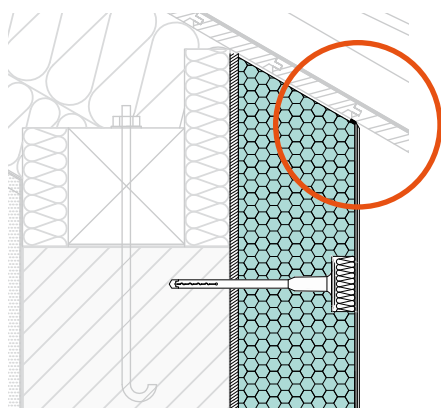
Este preferabil ca pervazul ferestrelor să se monteze după aplicarea plăcilor termoizolatoare și înaintea aplicării stratului de bază (Imaginea 18). Pentru a dimensiona pervazul ferestrelor, luați în calcul grosimea termoizolației. Este esențial ca termoizolația să vină în contact perfect cu pervazul ferestrelor, fără să existe spații între cele două suprafețe. În mod similar trebuie montate pervazurile pe pereții parapetului, balustradele balcoanelor, etc. A se vedea detalii relevante referitoare la construcție în secțiunile 10.12 – 10.23 & 10.28 – 10.30.



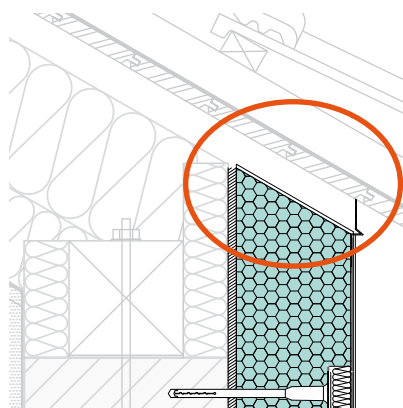
Imaginea 18

.....> **6.2.3 Îmbinarea cu acoperișul plat și cu cel înclinat**

La îmbinarea stratului izolator al fațadei cu acoperișul se recomandă montarea plăcilor izolatoare prin metoda prizei duble (Capitolul 7.1.4.) pentru a se evita crearea unor cavități mari în spatele izolației. Îmbinarea în partea superioară se realizează cu un profil adecvat sau cu bandă izolatoare autoadezivă. (Imaginea 19). În cazul în care este necesară ventilația acoperișului, folosiți un profil special de ventilație care, pe de o parte permite ventilația, iar pe de alta împiedică insectele să pătrundă în structura acoperișului (Imaginea 20). În faza de proiectare, planificați și montarea membranei impermeabile pentru acoperiș. A se vedea detalii relevante referitoare la construcție atât pentru acoperișurile plate, cât și pentru cele înclinate în secțiunile 10.28 – 10.40.



Imaginea 19



Imaginea 20

→ 6.3. Montajul special al sistemelor hidraulice și electromecanice

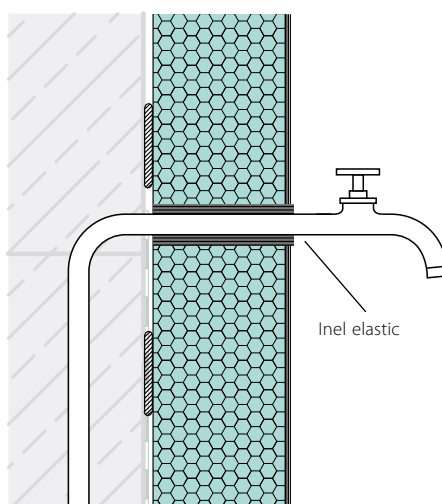
Montajul special al sistemelor hidraulice și electromecanice trebuie prevăzut în faza de proiectare, acest lucru fiind esențial pentru funcționalitatea sistemelor și evitarea fenomenelor de punte termică după aplicarea ETICS.

Îndeosebi:

- Robinetele de apă și conductele care penetrează fațada trebuie extinse corespunzător, folosind piese suplimentare (Imaginea 21).
- Alte rețele de conducte și jgheaburi care sunt paralele cu fațada trebuie extinse și fixate cu ajutorul elementelor de montaj pentru țevi la o distanță suficientă, astfel încât să rămână în exteriorul ETICS, permițând accesul facil și întreținerea.
- De asemenea, folosiți canale exterioare de protecție a rețelei electrice acolo unde este necesar.
- Pentru iluminatul exterior, unitățile de aer condiționat, marchize, obloane, balustrade, etc., trebuie instalate baze pentru extensii.

În sfârșit, sunt necesare elemente speciale de montaj în cazurile în care sarcina ce trebuie montată pe plăcile izolatoare urmează a fi transferată pe elementele structurale ale substratului (ex.: placare cu piatră, etc.). Montajul elementelor speciale și placarea cu piatră se realizează odată cu montarea sistemelor ETICS, în conformitate cu indicațiile producătorului. A se vedea detalii relevante referitoare la construcție în secțiunile 10.22, 10.31, 10.40.

Cavitățile dintre extensii și elementele speciale de montaj și plăcile izolatoare se umplu cu spumă poliuretanică cu expandabilitate redusă și etanșezată cu materiale elastice de etanșare



Imaginea 21

La aplicarea termoizolației pe structurile existente pentru care nu s-a prevăzut reșterea instalațiilor și a aparatelor electrocasnice sau în cazul clădirilor noi unde este necesar să se acopere rețelele cu ETICS, trebuie să se marcheze pe plăcile izolatoare traseul conductelor, etc., pentru a se evita deteriorarea acestora în timpul aplicării ancorelor mecanice.

7. Montajul

Înainte de a începe montarea sistemelor ETICS pe fațadă, măsoarați pe orizontală cu ajutorul nivelei și cu un fir de plumb pe verticală (Imaginile 22, 23, 24).



Imaginea 22



Imaginea 23



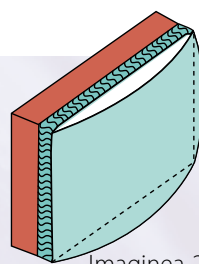
Imaginea 24

7.1. Prepararea și aplicarea mortarului adeziv

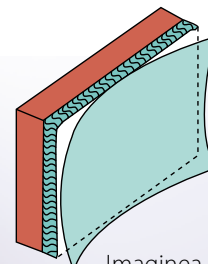
Pentru a prepara mortarul adeziv, urmați instrucțiunile producătorului descrise în fișa tehnică. Aceeași regulă se aplică și pentru tipurile de mortar adeziv sub formă de pastă gata preparată, mortarul amestecat cu ciment și tipurile speciale de spumă poliuretanică.

Aplicarea mortarului adeziv pe placa izolatoare se poate realiza manual sau utilizând o mașină de tencuit. Mortarul adeziv se poate aplica atât prin metoda punctelor – adeziv pe margine, de jur împrejur, și 3 puncte de adeziv în mijlocul plăcii –, cât și prin metoda suprafață întreagă – prin aplicarea adezivului pe întreaga suprafață a plăcii, folosind o mistrie zimțată. La aplicarea adezivului trebuie să vă asigurați că:

- Nu circulează aer între placa izolatoare și substrat - pentru a se evita efectul de coș;
- Placa face priză egală cu substratul pe întreaga suprafață - a se evita ce:
- Curbarea dinspre mijlocul plăcii înspre perimetrul acesteia atunci când este cald în mediul exterior (Imaginea 25)
- Curbarea marginilor plăcii în afară atunci când este frig în mediul exterior (Imaginea 26).



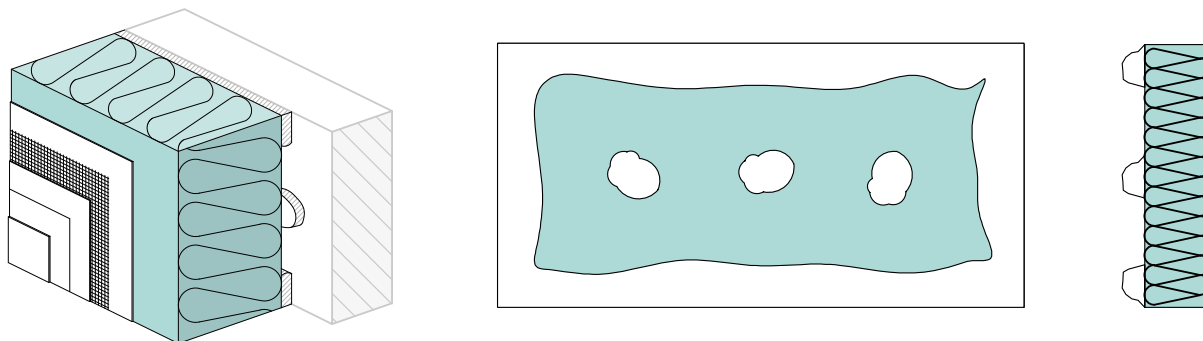
Imaginea 25



Imaginea 26

.....► **7.1.1. Metoda punctelor**

Se aplică o bandă de adeziv cu lățimea de 5 cm de jur împrejurul plăcii și 3 puncte de adeziv cu diametrul de 15 cm în centrul plăcii. Cantitatea de adeziv aplicat trebuie să fie astfel încât, luând în calcul limitele de toleranță admise pentru substrat, să se atingă un minim de 40 % de suprafață cu adeziv (Imaginea 27).



Imaginea 27

.....► **7.1.2. Metoda suprafață întregă**

Adezivul se aplică pe întreaga suprafață a plăcii izolatoare cu ajutorul unei mistrii zimțate. Dantura mistriei depinde de regularitatea substratului, cea uzuală fiind de 10 x 10 mm (Imaginea 28).



Imaginea 28

Atunci când mortarul adeziv se aplică cu ajutorul unei mașini, acesta se aplică în benzi paralele apropiate. Cantitatea de adeziv ce urmează a fi aplicată trebuie să fie astfel încât placa izolatoare să poată fi așezată pe perete înainte ca adezivul să înceapă să formeze o crustă din cauza uscării, acest lucru reducând aderența.

.....► **7.1.3. Aplicarea adezivului în funcție de izolație**

FIBRANxps **ETICS GF** și FIBRANxps **ETICS BT**: Metoda punctelor atunci când plăcile izolatoare se aplică pe substraturi neregulate (Imaginea 29 – 30); metoda suprafață întreagă pentru substraturi regulate (pereti tencuiți, plăci de ciment, etc.).



Imaginea 29



Imaginea 30

FIBRANgeo **BP-021** (FIBRANgeo **BP ETICS**): Pentru aderența plăcilor din vată minerală bazaltică trebuie să folosiți numai adezivi minerali. La aplicarea adezivului se poate folosi metoda punctelor sau metoda suprafață întreagă. Pentru a asigura o bună priză a adezivului, dați un prim strat subțire de mortar adeziv cu ajutorul unei mistrii plate pentru a acoperi porii suprafeței plăcilor izolatoare și continuați apoi cu aplicarea normală a mortarului adeziv (Imaginile 31 – 32).



Imaginea 31

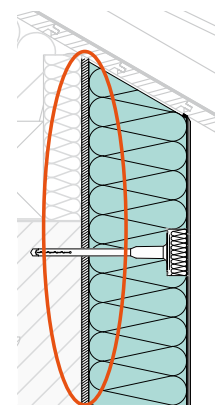


Imaginea 32

.....► **7.1.4. Aplicarea adezivului pe ambele părți ale plăcilor izolatoare de pe rândul superior**

La îmbinarea acoperișului înclinat cu stratul fațadei din ETICS, pentru a se evita efectul de coș, se recomandă ca rândul superior de plăci izolatoare (tăiate în unghi oblic în partea de sus) să se monteze prin metoda combinată (floating-buttering) (Imaginea 33), după cum urmează:

- mortarul adeziv se aplică cu ajutorul unei mistrii zimțate în direcție verticală pe fața plăcii termoizolatoare ce urmează a fi fixată pe substrat și pe orizontală pe substrat, placa izolatoare fiind montată prin presare puternică.

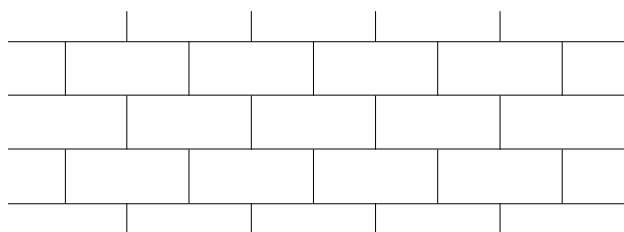


Imaginea 33

.....> **7.2. Montarea plăcilor termoizolatoare**

.....> **7.2.1 Priza plăcilor izolatoare**

Plăcile termoizolatoare trebuie montate de jos în sus, începând cu profilul bazei, îmbinate în straturi suprapuse de tip „cărămidă” (Imaginea 34). Pentru o montare dreaptă și plană, folosiți o tijă de ghidare cu lungimea de trei metri (Imaginea 35). Cantitatea de mortar adeziv dintre placă și substrat trebuie să fie astfel încât să nu se creeze goluri între placa izolatoare și profilul bazei.



Imaginea 34



Imaginea 35

La lipirea plăcilor nu trebuie să se creeze goluri între acestea. Orice goluri care apar trebuie umplute cu material izolator de același tip sau, în cazul în care aceste goluri sunt mai mici de 4 mm, trebuie să se utilizeze, ca material de umplere, o spumă poliuretanică adecvată, cu expandabilitate redusă, conform instrucțiunilor de aplicare a sistemelor. În niciun caz nu trebuie ca mortarul adeziv să penetreze îmbinările dintre plăcile izolatoare și, dacă se întâmplă acest lucru, trebuie înlăturat. Cavitățile nu trebuie umplute cu mortar.

Ca regulă generală, trebuie folosite numai plăci izolatoare întregi. Folosirea de bucăți din același material izolator, cu lățimea mai mare de 15 cm, este permisă numai pentru suprafața peretelui principal și nu la colțurile clădirii. La muchii și la colțurile din interior și exterior folosiți numai plăci întregi sau jumătăți care se îmbină (Imaginea 36). Îmbinați plăcile izolatoare în dreptul nișelor și zonelor încastrate (Imaginea 37). În situațiile în care plăcile izolatoare depășesc muchiile sau colțurile, acestea trebuie scurtate și șlefuite atunci când mortarul adeziv s-a uscat îndeajuns (de obicei după 2 – 3 zile).



Imaginea 36



Imaginea 37

Atunci când tăiați plăcile izolatoare, asigurați-vă că mențineți rectangularitatea acestora utilizând echipamente adecvate, ex.: aparat de tăiat cu fir incandescent atunci când folosiți plăci de polistiren (Imaginea 38 – 39).

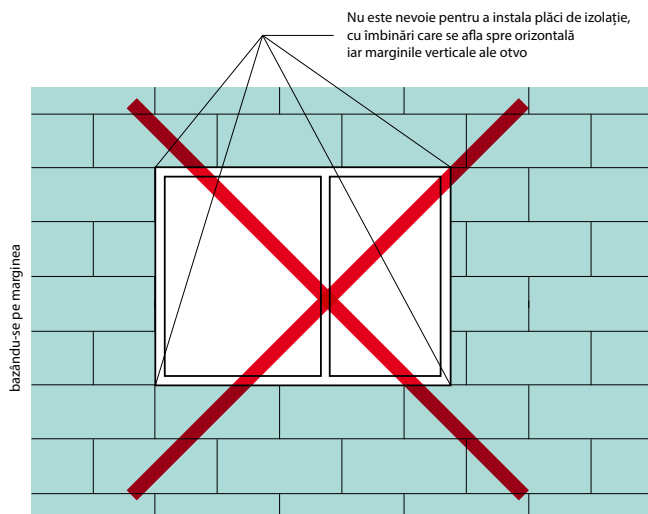


Imaginea 38

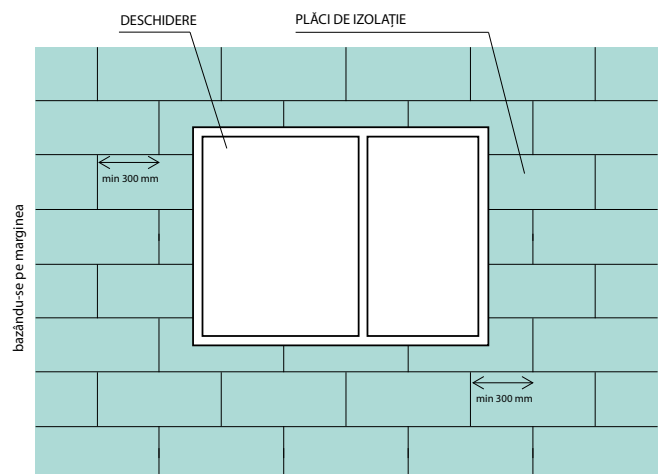


Imaginea 38

Plăcile deteriorate (ex.: sparte, plăci cu incizii sau deteriorate la colțuri sau muchii) nu trebuie folosite. Îmbinările liniare ale plăcilor izolatoare nu trebuie să coincidă niciodată cu colțurile deschiderilor ușilor și ferestrelor. Atunci când montați plăcile în jurul deschiderilor, lăsați materialul în exces pentru ca mai târziu să puteți tăia din plăci și să se evite, astfel, crearea unor îmbinări paralele cu muchiile perimetrului deschiderilor (Imaginea 40).



Inc corect



Corect

Imaginea 40

Îmbinările inactive pe substrat (ex.: în cazul materialelor diferite, acolo unde pereții zidiți întâlnesc grinzi sau stâlpi din beton armat) trebuie acoperite cu plăci izolatoare ale căror îmbinări trebuie să se suprapună peste îmbinările de dedesubt cu cel puțin 10 cm. Atunci când montați plăci izolatoare peste îmbinări active (ex.: peste îmbinările de expansiune), acoperiți-le cu profile adecvate speciale. Elementele de proiectare (ex.: casete rulouri exterioare, jgheaburi, etc.) pot fi acoperite cu plăci cu 1/3 din grosimea inițială sau cu grosimea de cel puțin 3 cm. Asigurați o suprapunere de 10 cm peste placa izolatoare sau în jurul elementului de proiectare.

.....> 7.2.2 Nivelarea neregularităților plăcilor izolatoare montate

Pentru a asigura uniformitatea grosimii stratului de bază care urmează a fi aplicat, montați plăcile cu atenție, creând astfel suprafață netedă. Acolo unde apar neregularități, procedați corespunzător:

FIBRANxps ETICS GF și **FIBRANxps ETICS BT**: Îmbinările cu neregularități pot fi nivelate mecanic sau manual, iar praful rezultat înlăturat (Imaginea 41).



Imaginea 41

FIBRANgeo BP-021 (FIBRANgeo BP ETICS): Îmbinările cu neregularități de pe plăcile din vată minerală bazaltică montate trebuie nivelate prin aplicarea stratului de bază în două etape. Mai întâi se aplică un strat de bază neranforsat pentru a se asigura uniformitatea și apoi se aplică un al doilea strat de bază ranforsat conform instrucțiunilor producătorului și după cum se specifică în Capitolul 7.5.6.

.....> 7.3. Crearea canelurilor de pe fațade

Canelurile de pe fațade trebuie decupate în plăcile izolatoare înainte de aplicarea stratului de bază și nu trebuie să coincidă cu îmbinările plăcilor. Adâncimea canelurilor nu trebuie să fie mai mare de 25% din grosimea plăcii izolatoare, iar adâncimea maximă să nu depășească 2,5 cm. Lățimea canelurilor nu trebuie să fie mai mică decât adâncimea lor. Canelurile trebuie realizate sub formă de secțiuni ușor trapezoidale pentru a nu reține apa de ploaie. Toate suprafețele canelurilor trebuie ranforsate cu o plasă din fibră de sticlă adecvată care să se suprapună peste armătura suprafeței peretelui principal cu cel puțin 10 cm atunci când se aplică stratul de bază, evitându-se astfel crăparea tencuiei.

.....> 7.4. Ancorarea plăcilor izolatoare

Toate substraturile trebuie să fie de o asemenea calitate sau pregătite în așa fel încât să se asigure o legătură permanentă între placa izolatoare și structura peretelui, fie prin priză, fie prin fixare mecanică suplimentară. Trebuie să se apeleze la fixarea mecanică în cazul:

- substraturilor de tencuială existente;
- aplicării plăcilor termoizolatoare din vată minerală bazaltică **FIBRAN_{geo} BP-021 (FIBRAN_{geo} BP ETICS)**;
- dacă forma clădirii creează vid sau dacă în zona geografică în care este amplasată clădirea există vânt puternic sau curenți turbulenți. Totuși, prin utilizarea polistirenului extrudat **FIBRAN_{xps} ETICS GF** și **FIBRAN_{xps} ETICS BT** și a mortarului adeziv adecvat, se poate obține o aderență extrem de mare (400 kPa), permițând proiectantului să limiteze sau să renunțe la folosirea ancorelor mecanice pe straturile netencuite.

.....> 7.4.1 Selectarea ancorelor

Ancorele (din metal sau din plastic) trebuie:

- să îndeplinească cerințele ghidului european ETAG 014;
- să se potrivească cu substratul existent, conform categoriilor de uz specificate în ghidul european ETAG 014;
- să fie supuse unor teste de rezistență la rupere realizate în șantierul de construcții în cazul în care substratul existent nu poate fi clar clasificat;
- să fie selectate în funcție de lungime, luându-se în considerare tencuiala existentă sau mortarul de nivelare pentru a se asigura adâncimea potrivită pentru ancorare;
- să aibă diametrul capului de cel puțin 60 mm atunci când se folosesc plăci termoizolatoare **FIBRAN_{xps} ETICS GF**, **FIBRAN_{xps} ETICS BT** și **FIBRAN_{geo} BP-021 (FIBRAN_{geo} BP ETICS)**.

.....> 7.4.2 Numărul ancorelor

Calculul numărului de ancore necesare se bazează pe Eurocod 1, EN 1991-1-1: Acțiuni asupra structurilor, Partea 1-1: Acțiuni generale – Densități, greutate proprii, sarcini utile clădiri. Numărul necesar de ancore pentru diferite elemente ale clădirii depinde de următorii parametri:

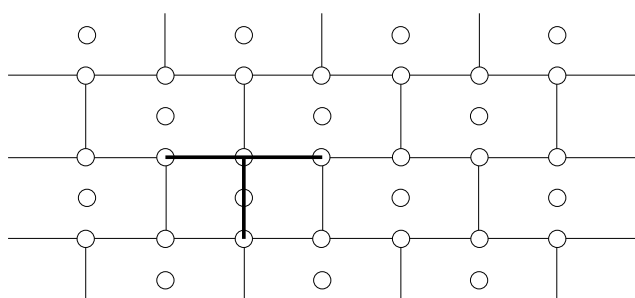
- rezistența la rupere a ancorei din substrat;
- tipul și calitatea materialului izolator (rezistența la rupere);
- înălțimea clădirii;
- starea clădirii;
- amplasamentul clădirii;
- forma clădirii.

Ancorarea suplimentară este necesară în zonele marginale de pe ambele fețe ale colțurilor clădirii, precum și folosirea unor benzi la minim 1 m lățime de la muchii. Dacă înălțimea fațadei este mai mare decât lungimea, lățimea zonei marginale ce necesită ancorare suplimentară reprezintă 10% din lungime, în timp ce, dacă înălțimea este egală sau mai mică decât lungimea, lățimea zonei marginale va reprezenta 10% din înălțime. În orice caz, lățimea maximă nu trebuie să depășească 2 m. Pentru clădirile cu înălțimi de până în 25 m, viteza vântului mai mică de 85 km/h și ancore pentru sarcini utile egale cu 0,20 N, se recomandă 4-5 ancore/ m2 pentru fațada principală și 1-2 ancore suplimentare/m2 pentru zonele cu necesități de ancorare sporite.

.....> 7.4.3 Moduri de ancorare

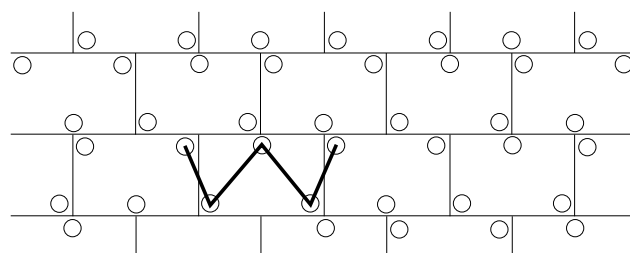
De fiecare dată când este necesară ancorarea mecanică, trebuie conceput un plan de ancorare înainte de începerea lucrărilor. Imaginile 42 și 43 de mai jos prezintă două modele de ancorare: „T” și „W”.

Dacă aplicarea sistemelor ETICS se continuă în zona unui colț exterior al unei clădiri sau se finalizează în acest punct, trebuie neapărat să se monteze ancore marginale, chiar dacă ancorarea mecanică nu se aplică în zona fațadei principale.



în formă de T

Imaginea 42



în formă de W

Imaginea 43

....> 7.4.4 Găurirea substraturilor și fixarea ancorelor

- Ancorele trebuie aplicate numai atunci când adezivul s-a întărit suficient (în mod normal după 2 – 3 zile).
- Ancorarea trebuie să se facă numai în zonele în care s-a aplicat adeziv pe spatele plăcii izolatoare.
- Adâncimea necesară pentru ancorare, precum și diametrul găurii sunt indicate pe ambalajul ancorelor.
- Adâncimea de ancorare pe suprafețe de beton trebuie să fie de cel puțin 2,5 cm, iar pentru pereții din cărămidă nu mai puțin de 4 cm.
- Folosiți burghie care să aibă diametrul indicat pe ambalajul ancorelor.
- Folosiți burghie de impact numai pentru substraturile din beton sau cărămidă plină.
- Pentru cărămida perforată, blocurile din beton și blocurile din gazbeton, folosiți mașini de găurit care nu deteriorează structura internă a unităților de zidărie.
- Calculați adâncimea de găurire cu șablon = grosimea materialului termoizolator + grosimea adezivului + grosimea mortarului existent + adâncimea de ancorare + între 1,0 și 1,5 cm (ex.: materialul izolator 10 cm + adeziv 0,5 cm + mortarul existent 2 cm + adâncimea de ancorare 2,5 cm + 1 cm = 16 cm).
- Perforați plăcile izolatoare ținând bine mașina de găurit (Imaginile 44-45).
- În punctul de fixare a ancorelor, frezați cu ajutorul unei freze circulare (Imaginile 46-48).
- Frezați câțiva milimetri în placa izolatoare pentru a încadra capul ancorei în materialul izolator (Imaginile 49-51).
- Dacă materialul izolator este mai gros de 8 cm, adâncimea de frezare poate ajunge la 2,5 cm. După fixarea ancorei, golul trebuie astupat cu un capac izolator din același material de izolație cu grosimea de 2 cm (Imaginea 52). În acest caz, lungimea ancorei se reduce corespunzător, cu 2,5 cm.
- În funcție de tip, ancora (din plastic sau din metal) se fixează pe substrat cu șuruburi sau cu ajutorul ciocanului (Imaginile 53-54).
- Stabilitatea ancorelor trebuie testată în timpul aplicării.
- Ancorele instabile trebuie înlăturate și trebuie fixate altele noi în apropiere.
- Fixați ancorele la o distanță minimă de 10 cm de muchiile clădirii.
- Nu perforați placa izolatoare dând găuri în zonele cu grad de impermeabilitate ridicat.



Imaginea 44



Imaginea 45

Imaginea 47



Imaginea 46



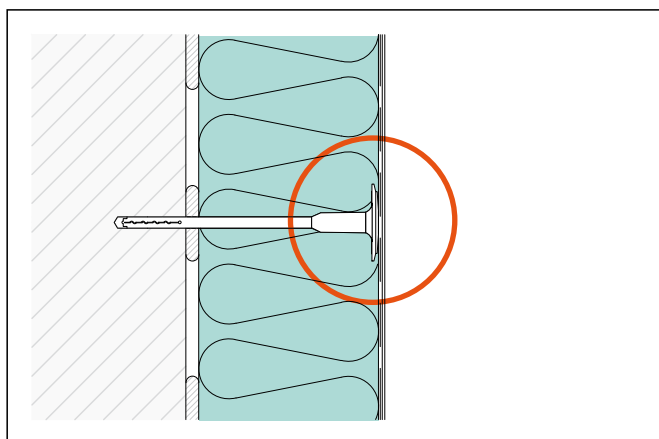
Imaginea 48



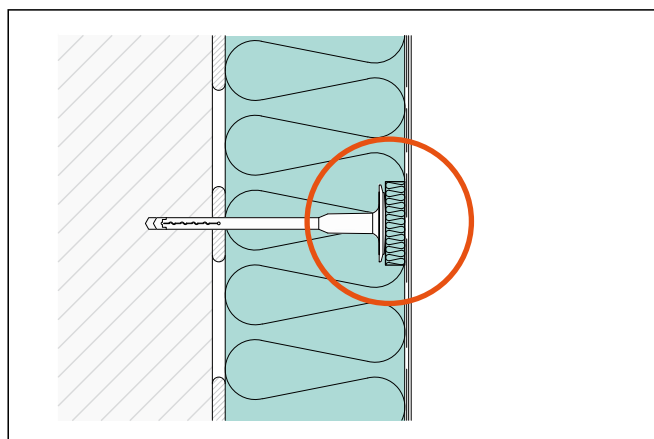
Imaginea 49



Imaginea 50



Imaginea 51



Imaginea 52



Imaginea 53



Imaginea 54

.....► 7.5. Stratul de bază ranforsat

Întârzierea lucrărilor și expunerea prelungită la radiațiile UV duc la apariția unei pulberi galbene cristalizate pe suprafața plăcilor izolatoare **FIBRANxps ETICS GF** și **FIBRANxps ETICS BT**. În acest caz, înainte de a aplica stratul, asigurați-vă că pulberea a fost complet îndepărtată, frecând sau perind suprafața materialului izolator.

.....► 7.5.1 Stratul de bază

Pentru stratul de bază, materialul aplicat de obicei este același cu materialul de legătură folosit între substrat și plăcile izolatoare. În funcție de tipul izolației, stratul de bază poate fi mortar hidraulic (pentru polistiren extrudat și vată minerală bazaltică) sau pastă adezivă organică gata preparată (numai pentru polistiren extrudat – nu se recomandă utilizarea sa împreună cu vata minerală bazaltică).

.....► 7.5.2 Prepararea stratului de bază

În funcție de cerințele sistemului și de tipul plăcilor termoizolatoare, sunt disponibile diverse tipuri de straturi de bază. Dacă se folosesc plăcile izolatoare din vată minerală bazaltică **FIBRANgeo BP-021 (FIBRANgeo BP ETICS)** și este necesar un strat de amorsă, alocăți timp suficient pentru uscarea amorsei înainte de aplicarea stratului de bază conform instrucțiunilor producătorului.

.....► 7.5.3 Ranforsarea pe diagonală

La colțurile ușilor și ferestrelor este necesar să se introducă o plasă de ranforsare suplimentară cu dimensiuni de 20 x 30 cm pentru a se evita fisurarea – care, de altfel, ar apărea cu siguranță. Fixați bucățile de plasă la colțurile deschiderilor, într-un unghi de 45°C. Folosirea elementelor prefabricate din plasă specială este, de asemenea, recomandată (Imaginile 55-57).



Imaginea 55



Imaginea 56



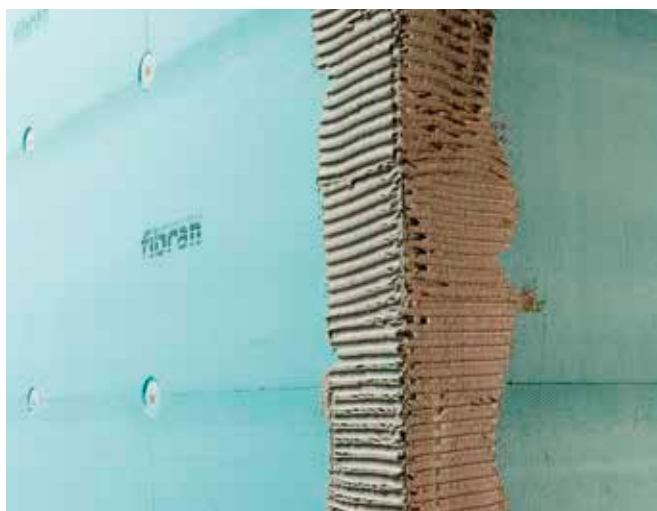
Imaginea 57

.....► **7.5.4 Porțiuni ale fațadei, supuse anumitor sarcini mecanice**

Porțiunile fațadei care sunt supuse unor sarcini mecanice crescute pot fi ranforsate prin aplicarea unui strat dublu de material de ranforsare. În astfel de zone, înainte de montarea profilurilor protectoare pentru colțuri și de ranforsarea suprafeței principale, aplicați un prim strat de bază cu grosimea de 2 mm, fără suprapuneri între piesele de ranforsare.

.....► **7.5.5 Formarea muchiilor și a colțurilor din interior și exterior**

Stratul de bază se aplică pe suprafețele cu muchii ale colțurilor din exterior unde profilurile de protecție urmează a fi încastrate. Îmbinarea cu armătura suprafeței principale va fi executată prin suprapunerea plasei cu cel puțin 10 cm pe lățime (Imaginile 58-61). Formarea muchiilor poate fi realizată și fără a se folosi profilurile de protecție a colțurilor, ci doar cu ajutorul plasei de ranforsare. În acest caz, plasa este încastrată în stratul de bază, cu o prelungire de 20 cm în jurul ambelor fețe ale muchiilor colțurilor. Iarăși, îmbinarea cu armătura suprafeței principale se execută prin suprapunerea plasei cu cel puțin 10 cm pe lățime.



Imaginea 58



Imaginea 59



Imaginea 60



Imaginea 61

Canturile de scurgere se realizează asemănător cu montarea profilelor de protecție a colțurilor, pe toate muchiile horizontale ale fațadei expuse la ploi, ex.: balcoane, pervazurile ferestrelor, buiandrugi care nu sunt protejați deasupra de balcoane care să iasă în afară, etc. (Imaginile 62-65).

Colțurile din interior se pot executa cu un profil special sau cu plasă de ranforsare cu fibră de sticlă prin metoda descrisă în cazul colțurilor din exterior.

După ce s-a uscat îndeajuns mortarul stratului de bază folosit pentru încadrarea profilelor și a elementelor speciale de armătură, aplicați un strat de bază pe întreaga suprafață a fațadei.



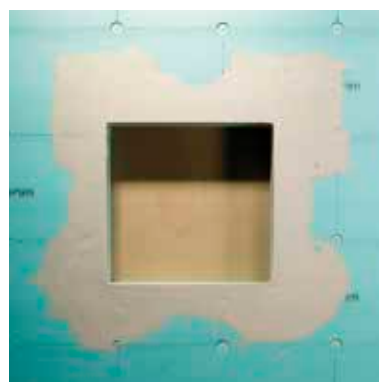
Imaginea 62



Imaginea 63



Imaginea 64

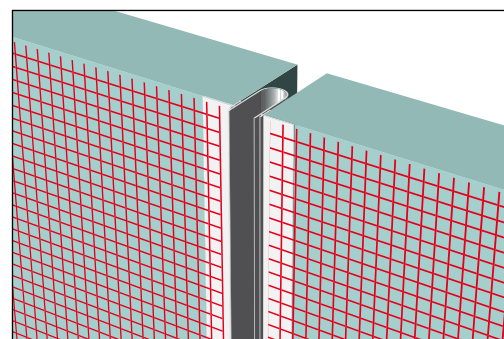


Imaginea 65

.....► 7.5.6 Rosturile de expansiune

În cazul elementelor pentru pereți singulari, nu este necesară executarea rosturilor de expansiune – deși construcția este foarte înaltă –, dacă nu este altfel specificat de către producător. Oricum, acolo unde la o clădire există rosturi de expansiune, este necesar ca acestea să se extindă printre sistemele ETICS, folosindu-se profile prefabricate pentru rosturi de expansiune.

Mai întâi, aplicați materialul de bază pe ambele fețe ale rosturilor, în paturi de aproximativ 15 cm lățime și apoi încadrați profilul pentru rosturile de expansiune în material. Pentru ca rosturile să aibă o lățime uniformă și pentru a se evita ca profilul pentru rosturi să se umple cu material din stratul de bază sau cel de acoperire, acoperiți-le cu bandă adezivă. La finalul lucrărilor, banda adezivă se înlătură.



► 7.5.7 Aplicarea stratului de bază și încastrea armăturii

Aplicarea stratului de bază pe plăcile izolatoare se poate face manual, cu o mistrie sau cu ajutorul unei mașini adecvate.

Când folosiți plăci izolatoare din polistiren extrudat **FIBRANxps ETICS GF** și **FIBRANxps ETICS BT**, aplicați stratul de bază pe suprafața pregătită a plăcilor, cu ajutorul unei mistrie zimțate a cărei dantură este conform instrucțiunilor de aplicare a materialului (Imaginea 66).

Când folosiți plăci izolatoare din vată minerală bazaltică **FIBRANgeo BP-021 (FIBRANgeo BP ETICS)** este necesară aplicarea unui strat de amorsă pe întreaga suprafață a stratului izolator cu ajutorul unei mistrie. În timp ce dați cu amorsă, nu lăsați materialul în exces să rămână pe izolație, în afara celui necesar la astuparea porilor din vata minerală bazaltică. În același timp, înlăturați fibrele care nu sunt bine prinse în masa plăcii. Apoi aplicați normal stratul de bază într-unul sau două straturi, folosind o mistrie zimțată (Imaginile 67-69).



Imaginea 66



Imaginea 67



Imaginea 68



Imaginea 69

Plasa de ranforsare din fibră de sticlă, cu greutatea minimă de 145 g/m², certificată conform ghidului european ETAG 004, se încastrează în stratul de bază proaspăt aplicat, folosind o mistrie plată din metal (Imaginile 70-71). Plasa se aplică de sus în jos, în fâșii verticale sau orizontale, cu o suprapunere minimă de 10 cm. Plasa din fibră de sticlă trebuie acoperită cu minim 1 mm de material de strat de bază în zonele centrale ale ruloului de plasă, și cu minim 0,5 mm în zonele de suprapunere. În cazul în care se întrerup lucrările, asigurați-vă că o porțiune de cel puțin 10 cm din lățimea plasei rămâne liberă pentru a permite suprapunerea când se reiau lucrările.



Imaginea 70



Imaginea 71

.....> 7.6. Elementele aplicate

În afară de nișe, sistemele ETICS permit crearea unor elemente decorative și arhitecturale prin adăugarea de elemente pe fațadă. Printre altele, există posibilitatea de a se folosi elemente decorative speciale realizate din polistiren extrudat **FIBRANxps**. Ordinea lucrărilor care trebuie respectată depinde de fiecare dată de modelul fațadei și de materialele care vor fi folosite.

.....> 7.6.1 Elementele decorative ușoare

Elementele decorative ușoare pot fi prefabricate sau construite in situ din același material izolator ca și cel folosit pe suprafața fațadei principale. Elementele prefabricate se furnizează gata ranforsate și cu o suprafață gata pregătită pentru aplicarea stratului de finisare. Aderența acestora la stratul de bază se realizează cu material adeziv și în modul specificat de producător.

Elementele decorative construite in situ se aplică pe stratul de bază ranforsat, uscat, folosind același material adeziv cu cel folosit pentru plăcile izolatoare. Dacă suprafețele acestora nu sunt gata pentru tencuit, este necesar să se aplice mai întâi materialul pentru stratul de bază cu plasa din fibră de sticlă, cu o suprapunere de cel puțin 10 cm lățime între plasa ranforsată a fațadei principale și plasa lor.

.....> 7.6.2 Elementele decorative grele

Elementele decorative grele (ex.: plăci subțiri din piatră naturală sau artificială) pot fi montate pe plăcile izolatoare ETICS făcute din polistiren extrudat **FIBRANxps ETICS GF** și **FIBRANxps ETICS BT** atunci când greutatea totală a stratului de rezistență și a materialului de placat nu depășește 45 kg/m². La aplicarea plăcilor mai grele trebuie avute în vedere, și montate mai înainte, elemente speciale de fixare care să suporte încărcătura suplimentară și să o transfere substratului (A se vedea Capitolul 6.3).

În cazul plăcilor izolatoare din vată minerală bazaltică, la montarea oricărui material de placat greu trebuie folosite elemente speciale de fixare. Aderența materialului de placat la bază se realizează cu materialul și în modul specificat de producător.

.....> 7.7. Aplicarea amorsei ca strat de finisare pentru sistemele ETICS



Amorsa pentru sisteme ETICS trebuie să fie compatibilă cu stratul de finisare, conform specificațiilor producătorului de sisteme (Imaginea 72). Atunci când stratul de bază este organic, se poate renunța la amorsă. Mulți producători furnizează amorsa în tonuri de culoare similare sau identice cu cele alese pentru stratul de finisare care urmează să fie aplicat.

Imaginea 72

.....► **7.8. Stratul de finisare**

După alocarea unui timp suficient pentru întărirea stratului de bază și după aplicarea amorsei, în funcție de condițiile meteorologice, se poate aplica stratul de finisare (Imaginile 73-75). Dacă acesta se aplică prea devreme, există riscul să se creeze zone cu variațiuni de culoare. În funcție de sistemele montate, se pot aplica diverse tipuri de straturi de finisare.



Imaginea 73



Imaginea 74



Imaginea 75

Grosimea minimă a stratului de finisare trebuie să fie de 1,5 mm și de 2 mm acolo unde trebuie să se realizeze o suprafață decorativă în relief. Pentru a crea un strat subțire de suprafață, ceea ce necesită ca stratul de finisare să nu depășească 1,5 mm, repetați procedura aplicând de mai multe ori pentru a obține stratul minim necesar.



.....► 7.8.1. Sfaturi generale cu privire la aplicare

Straturile de finisare se fabrică, în general, folosindu-se pigmenți naturali și agregate minerale. În consecință, nu pot fi excluse mici variațiuni de culoare și structură. Așadar, este foarte important ca, pe cât posibil, pentru suprafața unei fațade să se folosească material din același lot.

În special în cazul aplicării tencuielilor minerale, este necesar să se hidrateze materialul prin amestecarea mai multor pachete într-un recipient mare care se va reumple continuu pe parcursul lucrărilor, amestecându-se în noul material. Procesul de întărire a stratului de finisare organic este un proces fizico-chimic influențat de condițiile meteorologice. Dacă aceste condiții se modifică (ex.: temperatura, umiditatea relativă, etc.) în timpul aplicării stratului de finisare, este posibil să apară mici variațiuni de culoare.

Folosirea unui personal suficient pe schele la fiecare nivel (Imaginea 76) și aplicarea rapidă utilizând tehnica ud pe ud minimizează posibilitatea creării unei suprafețe de tencuit neregulate.



Imaginea 76

.....► 7.8.2. Coeficientul de reflexie a luminii

Coeficientul de reflexie a luminii al unei tencuieli de finisare variază între 100% pentru tonurile de alb și 0% pentru cele de negru. Coeficientul de reflexie este esențial în selectarea tonului de culoare adecvat în vederea evitării creșterii excesive a temperaturii din cauza radiațiilor solare ce se răsfrâng pe suprafața finisată a sistemelor ETICS, așa cum se întâmplă în cazul culorilor închise.

În funcție de localizarea geografică, în Europa, coeficientul minim acceptat este de 20% - 30%. Pentru Grecia, 35% este considerat ca prag inferior de siguranță.



.....► 7.8.3. Aplicarea stratului de finisare

Stratul de finisare se poate aplica manual sau cu ajutorul unei mașini, în funcție de instrucțiunile producătorului materialului. Dacă se aplică cu mistria, se întinde sau se pulverizează, acest lucru depinde de tipul de strat de finisare aplicat și de finisajul solicitat. Se poate realiza o mare varietate de efecte pentru suprafețe. În funcție de tipul tencuielii și de finisajul dorit, suprafața poate fi realizată folosind o unealtă potrivită, în conformitate cu indicațiile producătorului. Stratul se aplică întotdeauna de sus în jos.

.....► 7.8.4. Aplicarea stratului de finisare la bază și în zonele perimetrare

Este necesar să se folosească un strat hidrofug rezistent în special atunci când se aplică straturi de finisare minerale la baza și în zona perimetrală a clădirii. În general, în zona perimetrală a clădirii - care vine în contact cu solul și este stropită de apă -, straturile de finisare de orice tip trebuie protejate împotriva infiltrării umezelii prin aplicarea unui strat impermeabil adecvat.

8. Protecția împotriva incendiilor

8.1. Specificații cu privire la protecția împotriva incendiilor:

Reglementările generale cu privire la clădiri din Grecia stabilesc reguli specifice de protecție a clădirilor împotriva incendiilor prin Hotărârea 71/88 – „Reglementări privind protecția clădirilor împotriva incendiilor”. Conform acestora, cerințele pentru pereții exteriori ai clădirii care prezintă risc și constituie factor de risc pentru propagarea incendiilor sunt descrise mai jos:

CERINȚE PENTRU CONTROLUL TRANSFERULUI EXTERN AL INCENDIILOR ⁽¹⁾				
Elemente structurale	Distanța pereților exteriori față de hotarul proprietății sau al clădirii			
	< 3 m	3 - 5 m	5 - 10 m	> 10 m
a) Rezistența pereților exteriori la incendii	completă ⁽²⁾	completă	jumătate	nu sunt cerințe
b) Tencuiala exterioară	materiale incombustibile	categoria 1, 2 ⁽³⁾	categoria 3	categoria 3
c) Procentul zonelor cu deschideri	≤15%	≤25%	≤50%	≤80%

- (1) Pentru clădirile clasificate ca fiind cu „risc ridicat” distanța se dublează.
- (2) Rezistența la incendii, necesară pentru compartimentarea anti-incendiu.
- (3) Conform testelor de răspândire a flăcărilor la suprafață.
- (4) Procentul maxim din suprafața totală a peretelui exterior, permis pentru zonele cu deschideri. Dacă tocurile ferestrelor au rezistența certificată la incendiu de minim 15 minute, atunci numai 50% din suprafața acestora se ia în considerare.

Clasificarea materialelor în funcție de răspândirea flăcărilor la suprafață respectă standardele BS 476, Partea 6 - „Propagarea incendiilor” și Partea 7 - „Răspândirea flăcărilor la suprafață”.

În mod special și conform reglementărilor naționale privind protecția împotriva incendiilor, vata minerală bazaltică (FIBRANgeo **BP-021** (FIBRANgeo **BP ETICS**)) este clasificată drept material incombustibil, în timp ce plasticul necesită un certificat de clasificare verificat la un laborator recunoscut.

Cu toate că la nivel național și european s-a stabilit să se folosească standardul EN 13501-1 „Clasificarea elementelor clădirilor și a produselor din domeniul construcțiilor din punct de vedere al protecției împotriva incendiilor” pentru clasificarea materialelor și a sistemelor ETICS, nu există o clasificare oficială echivalentă care să facă legătura între categoriile de rezistență la incendiu și destinația clădirilor, așadar este încă obligatoriu să prezentați certificările necesare conform standardului BS 476, Părțile 6 & 7.

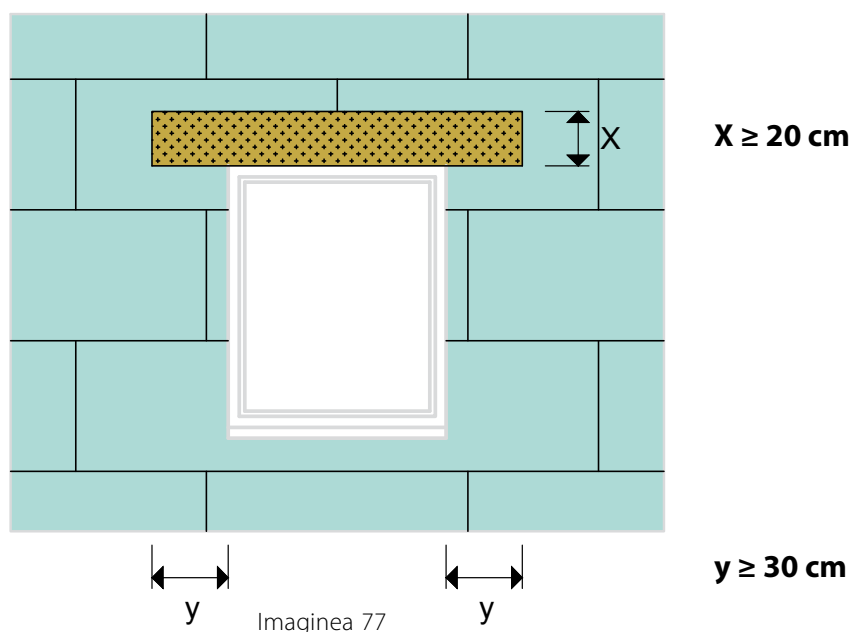
Conform standardului EN 13501-1, vata minerală bazaltică FIBRANgeo **BP-021** (FIBRANgeo **BP ETICS**) este clasificată drept material incombustibil de clasa A1, în timp ce polistirenul extrudat FIBRANxps **ETICS GF** și FIBRANxps **ETICS BT** este clasificat ca material inhibitor de flăcări de clasa E.

.....> **8.2. Bariera antifoc**

Montarea unei bariere antifoc și folosirea izolației din vată minerală bazaltică reprezintă o practică curentă în cazurile în care se aplică termoizolație din spumă, cum ar fi plăci din polistiren extrudat **FIBRANxps ETICS GF** și **FIBRANxps ETICS BT** la clădirile înalte.

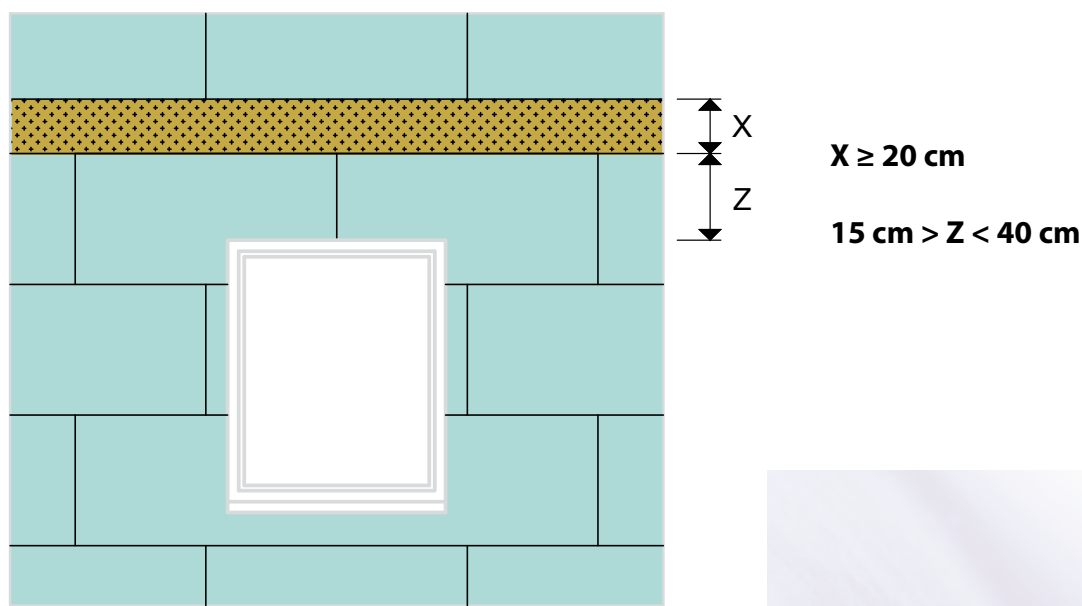
.....> **8.2.1. Bariera antifoc în contact cu deschiderile**

Se creează o zonă ignifugă chiar deasupra deschiderii, cu vată minerală bazaltică tăiată în fâșii de dimensiuni exacte (Imaginea 77).



.....> **8.2.2 Bariera antifoc la o anumită distanță de deschideri**

Se creează o zonă ignifugă în jurul întregii fațade ale clădirii, cu vată minerală bazaltică tăiată în fâșii de anumite dimensiuni și așezate la anumite distanțe de deschidere (Imaginea 78).



Imaginea 78

9. Izolația fonică și acustică

Sunetul aeropurtat din surse externe precum traficul auto intens, proximitatea șinelor de cale ferată, aeroporturi și zone industriale, etc., se transferă prin aer și pătrunde în interiorul clădirii, în principal prin pereții exteriori.

Materialele izolatoare din spumă oferă o absorbție neglijabilă a sunetului. Așadar, în acele situații în care este necesară montarea sistemelor ETICS pentru a oferi izolație fonică, pe lângă o performanță de natură termică, îmbunătățită, se recomandă folosirea materialelor care absorb sunetele, precum vata minerală bazaltică FIBRANgeo BP-021 (FIBRANgeo BP ETICS). Funcția de bază a vatei minerale bazaltice, referitoare la acustică, o reprezintă absorbția sunetului prin conversia acusticii în energie termică în interiorul structurii fibroase a materialului. Vata minerală bazaltică prezintă o mare putere de absorbție la frecvențe înalte (unde scurte).

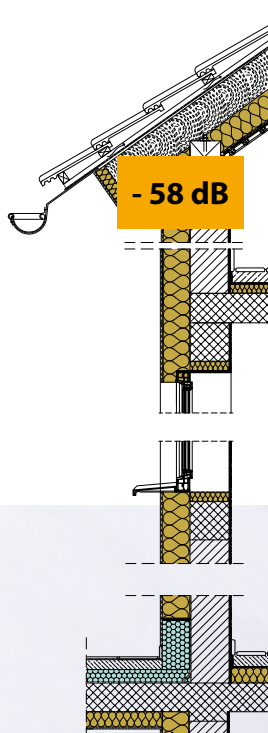
Tabelul de mai jos prezintă modificările indicelui de reducere a sunetului calculat în funcție de grosimea vatei minerale bazaltice pentru secțiunea transversală tipică a unui perete exterior.

Secțiunea transversală tipică a unui perete exterior	Grosimea materialului termoizolator FIBRANgeo BP-021 FIBRANgeo BP ETICS	Indicele de reducere a sunetului calculat Rw (dB) *
1. Mortar exterior 20 mm 2. Bloc din cărămidă 160 mm 3. Mortar exterior 20 mm	0	47
1. Tencuială interioară 20 mm 2. Perete din cărămidă perforată 160 mm 3. Vată minerală bazaltică FIBRANgeo BP-021 (FIBRANgeo BP ETICS) 6. Tencuială externă subțire 5 mm	50	56
	60	56
	80	57
	100	58
	120	59
	140	59
	160	60

* S-au făcut calcule cu ajutorul software-ului echo. Pentru implementarea acestui software s-au aplicat anumite simplificări și supoziții, așadar rezultatele obținute sunt doar orientative.



80 dB



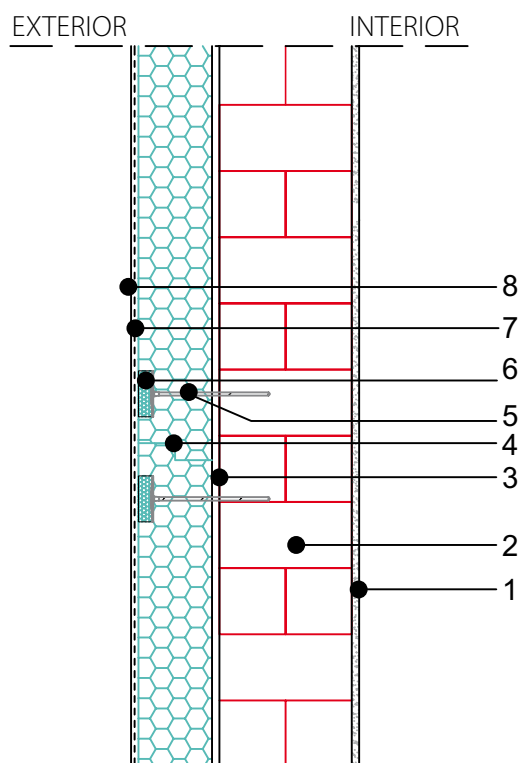
22 dB



.....▶ 10. Detalii de construcție

→ 10.1. Izolație fatada cu XPS

PERETE FAȚADĂ
 IZOLARE TERMICĂ COMBINATĂ CU SISTEM EXTERN
 FIBRAN_{xps} **ETICS GF**
 FIBRAN_{xps} **ETICS BT**
 DETALIU M 01:10

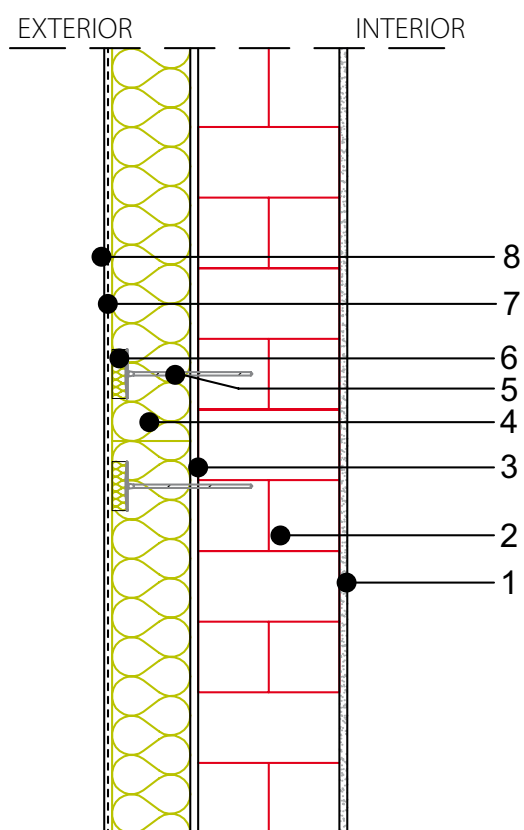


LEGENDĂ:

- | | |
|--|-------------------------------------|
| 1. TENCUIALĂ INTERIOR | 5. FIXAREA MECANICĂ |
| 2. PERETE FAȚADĂ | 6. FIBRAN _{xps} CAP |
| 3. AMESTEC ADEZIV PENTRU XPS | 7. MASA DE SPACLU REȚEA PENTRU XPS |
| 4. FIBRAN _{xps} ETICS GF , FIBRAN _{xps} ETICS BT | 8. TENCUIALA DECORATIVĂ MINERALĂ |

→ 10.2. Izolație fatada cu VMB

PERETE FAȚADĂ
 IZOLARE TERMICĂ COMBINATĂ CU SISTEM EXTERIOR
 FIBRANgeo **BP ETICS**
 DETALIU M 01:10

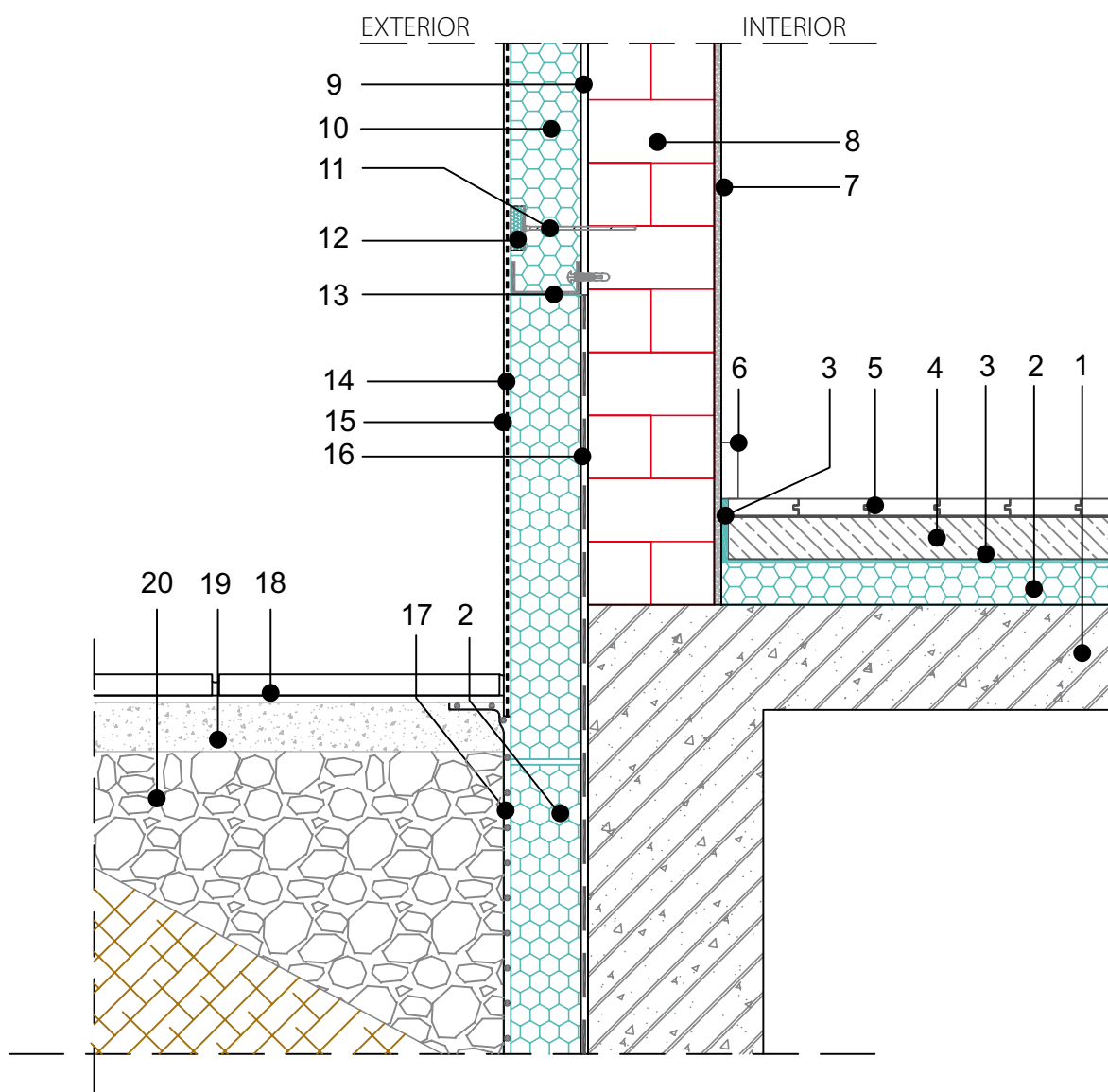


LEGENDĂ:

- | | |
|------------------------------|------------------------------------|
| 1. TENCUIALĂ INTERIOR | 5. FIXAREA MECANICĂ |
| 2. PERETE FAȚADĂ | 6. FIBRANgeo CAP |
| 3. AMESTEC ADEZIV PENTRU VMB | 7. MASA DE SPACLU REȚEA PENTRU VMB |
| 4. FIBRANgeo BP ETICS | 8. TENCUIALA DECORATIVA MINERALA |

➔ 10.3. Izolație fatada cu XPS și realizarea plintei

PERETE FAȚADĂ
 IZOLARE TERMICĂ COMBINATĂ CU SISTEM EXTERN
 FIBRAN_{xps} **ETICS GF**
 FIBRAN_{xps} **ETICS BT**
 DETALIU M 01:10

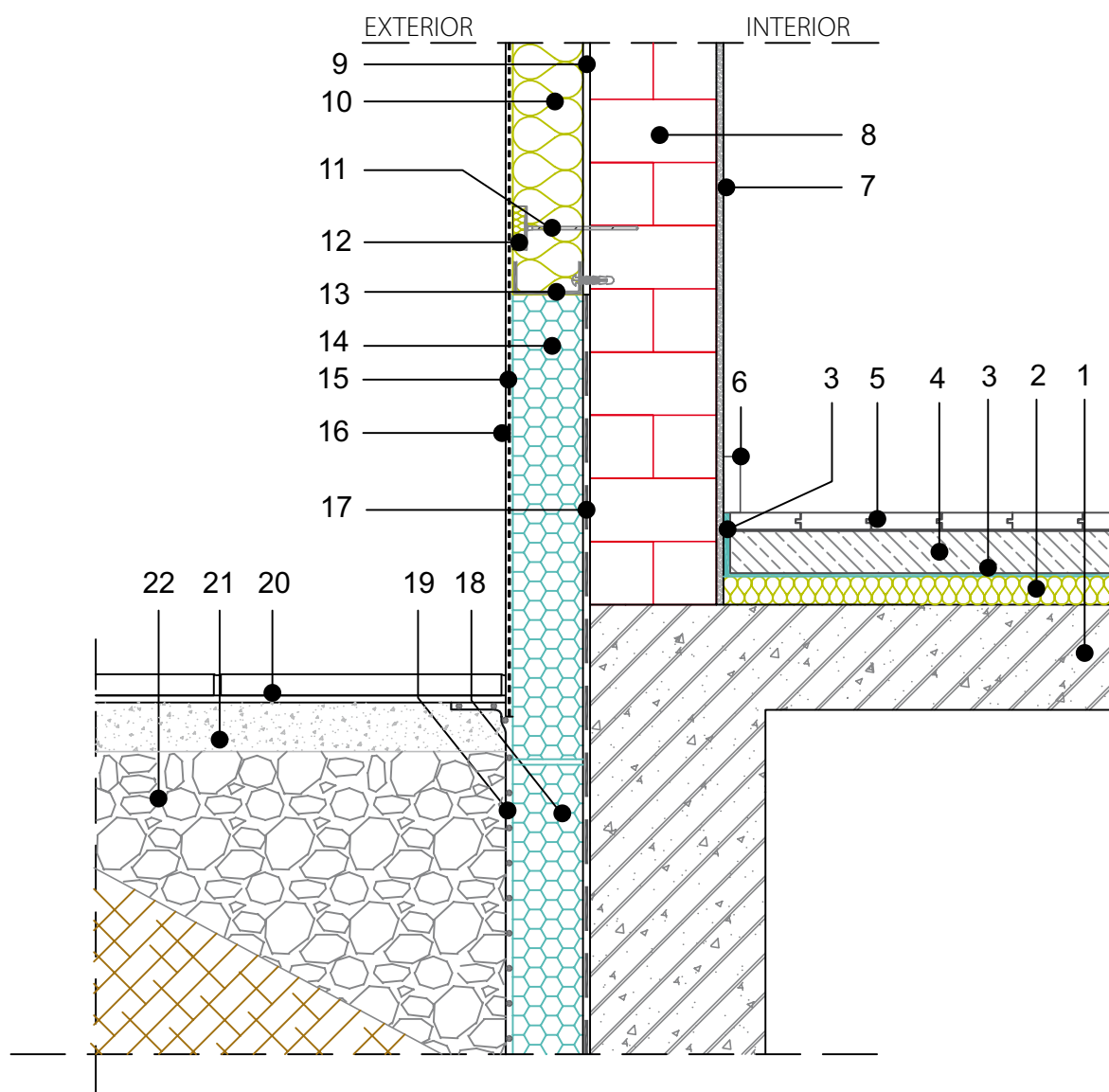


LEGENDĂ:

- | | | |
|--|---|-------------------------------------|
| 1. PLACA DE BETON ARMAT | 8. PERETE FAȚADĂ | 15. TENCUIALA DECORATIVĂ MINERALĂ |
| 2. FIBRAN _{xps} 300-L | 9. AMESTEC ADEZIV PENTRU XPS | 16. HIDROIZOLATIE |
| 3. FIBRAN _{xpe} POLIETILENĂ FOLIE | 10. FIBRAN _{xps} ETICS GF , FIBRAN _{xps} ETICS BT | 17. MEMBRANA DE DRENAJ SI GEOTEXTIL |
| 4. SAPA | 11. FIXAREA MECANICĂ | 18. DALE PENTRU EXTERIOR |
| 5. PARDOSELI | 12. FIBRAN _{xps} CAP | 19. BETON |
| 6. PLINTA | 13. PROFILUL SOCLU | 20. STRAT DE SOL |
| 7. TENCUIALĂ INTERIOR | 14. MASA DE SPACLU REȚEA PENTRU XPS | |

10.4. Izolație fatada cu VMB și realizarea plintei

PERETE FAȚADĂ
 IZOLARE TERMICĂ COMBINATĂ CU SISTEM EXTERN
 FIBRANgeo **BP ETICS**
 DETALIU M 01:10

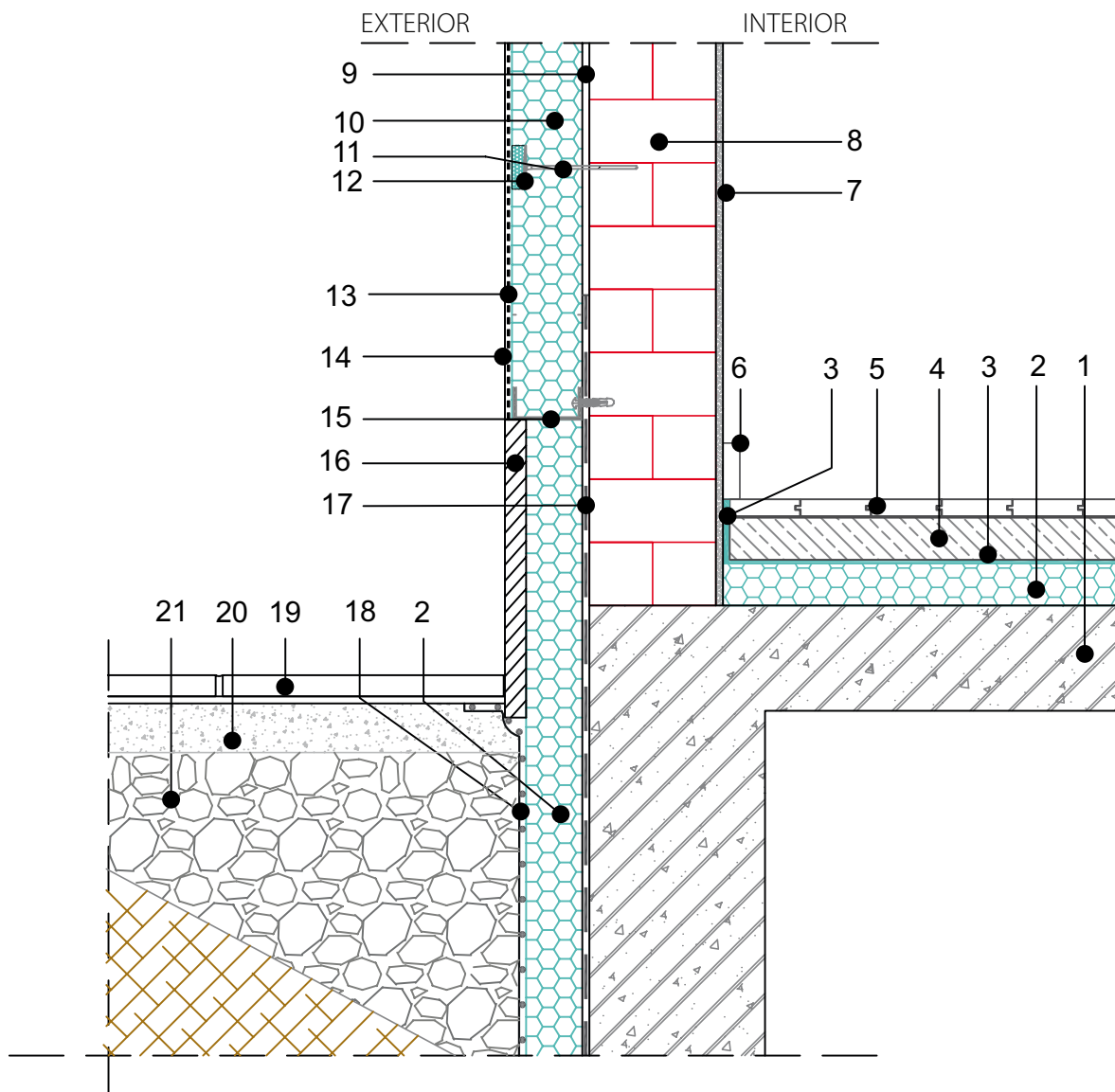


LEGENDĂ:

- | | | |
|--|---|-------------------------------------|
| 1. PLACA DE BETON ARMAT | 9. AMESTEC ADEZIV PENTRU VMB | 17. HIDROIZOLATIE |
| 2. FIBRANgeo BP 50 , FIBRANgeo B-051 | 10. FIBRANgeo BP ETICS | 18. FIBRANxps 300-L |
| 3. FIBRANxpe POLIETILENĂ FOLIE | 11. FIXAREA MECANICĂ | 19. MEMBRANA DE DRENAJ SI GEOTEXTIL |
| 4. SAPA | 12. FIBRANgeo CAP | 20. DALE PENTRU EXTERIOR |
| 5. PARDOSELI | 13. PROFILUL SOCLU | 21. BETON |
| 6. PLINTA | 14. FIBRANxps ETICS GF , FIBRANxps ETICS BT | 22. STRAT DE SOL |
| 7. TENCUIALĂ INTERIOR | 15. MASA DE SPACLU REȚEA PENTRU XPS | |
| 8. PERETE FAȚADĂ | 16. TENCUIALA DECORATIVA MINERALA | |

→ 10.5. Izolație fatada cu XPS și realizarea plintei concave

PERETE FAȚADĂ
 IZOLARE TERMICĂ COMBINATĂ CU SISTEM EXTERN
 FIBRANxps **ETICS GF**
 FIBRANxps **ETICS BT**
 DETALIU M 01:10

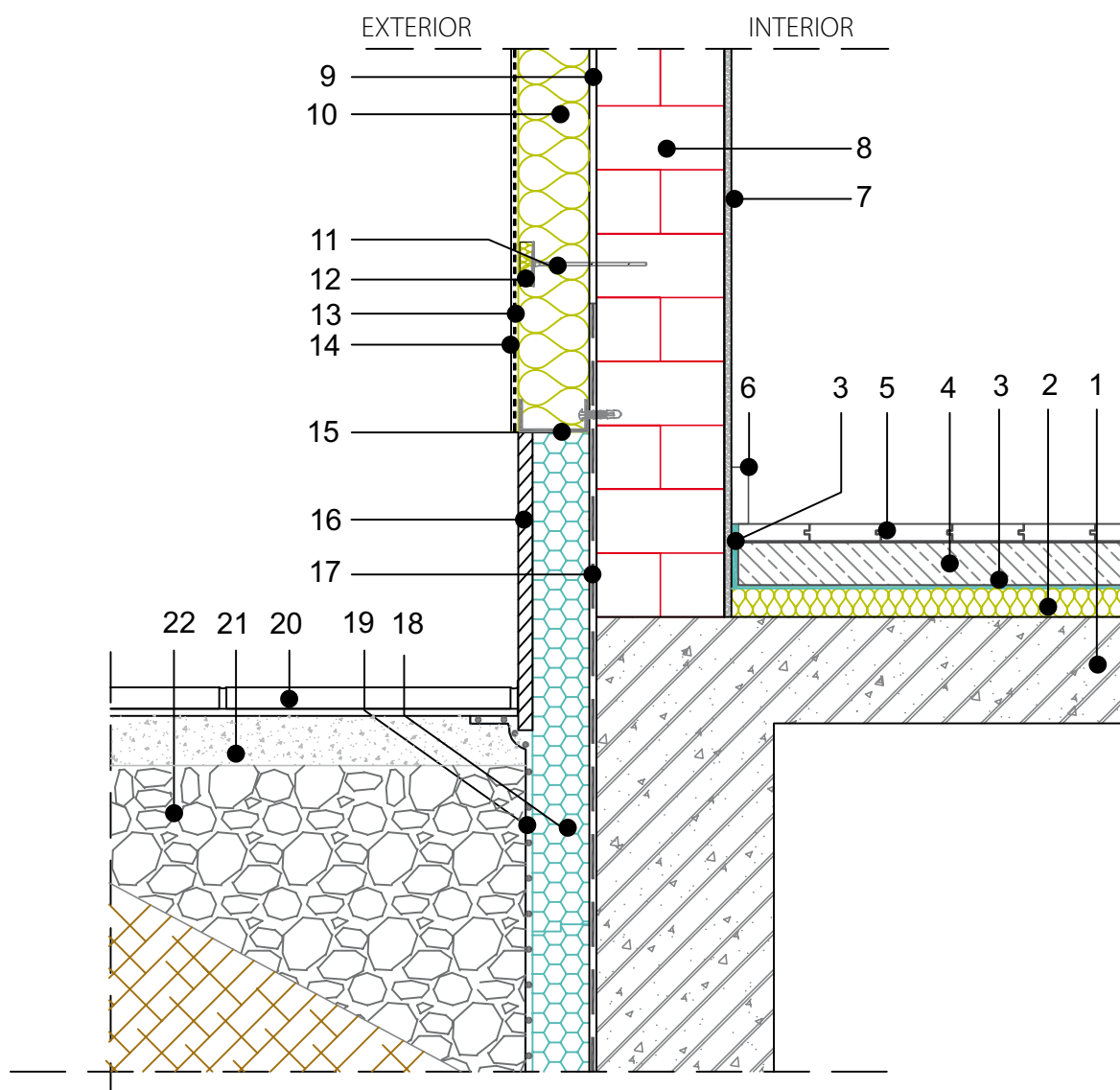


LEGENDĂ:

- | | | |
|--------------------------------|---|-------------------------------------|
| 1. PLACA DE BETON ARMAT | 8. PERETE FAȚADĂ | 15. PROFILUL SOCLU |
| 2. FIBRANxps 300-L | 9. AMESTEC ADEZIV PENTRU XPS | 16. PLACARE PIATRA |
| 3. FIBRANxpe POLIETILENĂ FOLIE | 10. FIBRANxps ETICS GF , FIBRANxps ETICS BT | 17. HIDROIZOLATIE |
| 4. SAPA | 11. FIXAREA MECANICĂ | 18. MEMBRANA DE DRENAJ SI GEOTEXTIL |
| 5. PARDOSELI | 12. FIBRANxps CAP | 19. DALE PENTRU EXTERIOR |
| 6. PLINTA | 13. MASA DE SPACLU REȚEA PENTRU XPS | 20. BETON |
| 7. TENCUIALĂ INTERIOR | 14. TENCUIALA DECORATIVA MINERALA | 21. STRAT DE SOL |

10.6. Izolație fatada cu VMB și realizarea plintei concave

PERETE FAȚADĂ
 IZOLARE TERMICĂ COMBINATĂ CU SISTEM EXTERN
 FIBRANgeo BP ETICS
 DETALIU M 01:10

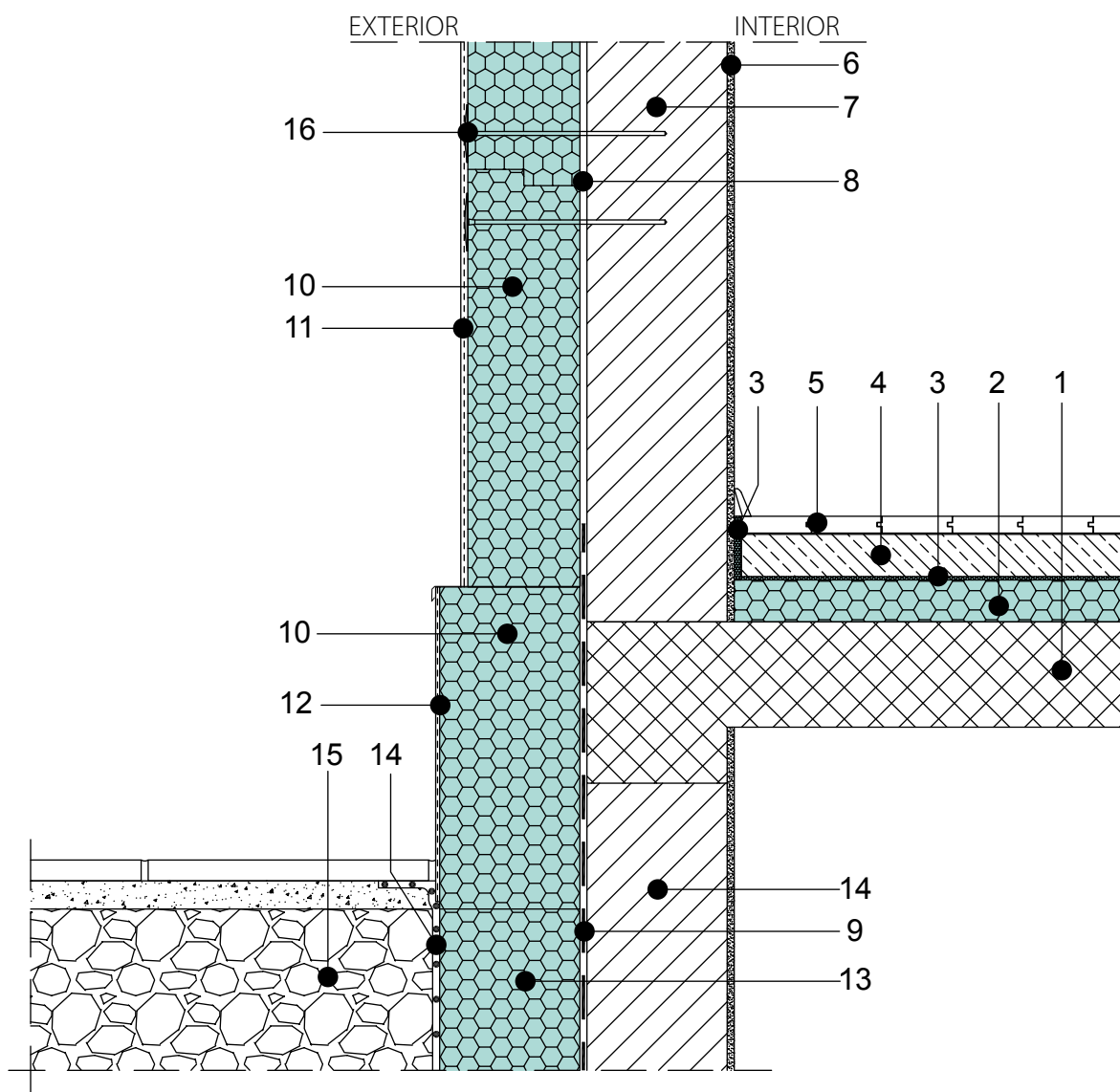


LEGENDĂ:

- | | | |
|-------------------------------------|-------------------------------------|-------------------------------------|
| 1. PLACA DE BETON ARMAT | 9. AMESTEC ADEZIV PENTRU VMB | 17. HIDROIZOLATIE |
| 2. FIBRANgeo BP 50, FIBRANgeo B-051 | 10. FIBRANgeo BP ETICS | 18. FIBRANxps 300-L |
| 3. FIBRANxpe POLIETILENĂ FOLIE | 11. FIXAREA MECANICĂ | 19. MEMBRANA DE DRENAJ SI GEOTEXTIL |
| 4. SAPA | 12. FIBRANgeo CAP | 19. DALE PENTRU EXTERIOR |
| 5. PARDOSELI | 13. MASA DE SPACLU REȚEA PENTRU VMB | 20. BETON |
| 6. PLINTA | 14. TENCUIALA DECORATIVA MINERALA | 21. STRAT DE SOL |
| 7. TENCUIALĂ INTERIOR | 15. PROFILUL SOCLU | |
| 8. PERETE FAȚADĂ | 16. PLACARE PIATRA | |

→ 10.7. Fațada izolație XPS și o formă convexă a plintei

PERETE FAȚADĂ
 IZOLARE TERMICĂ COMBINATĂ CU SISTEM EXTERN
 FIBRAN_{xps} **ETICS GF**
 FIBRAN_{xps} **ETICS BT**
 DETALIU M 01:10

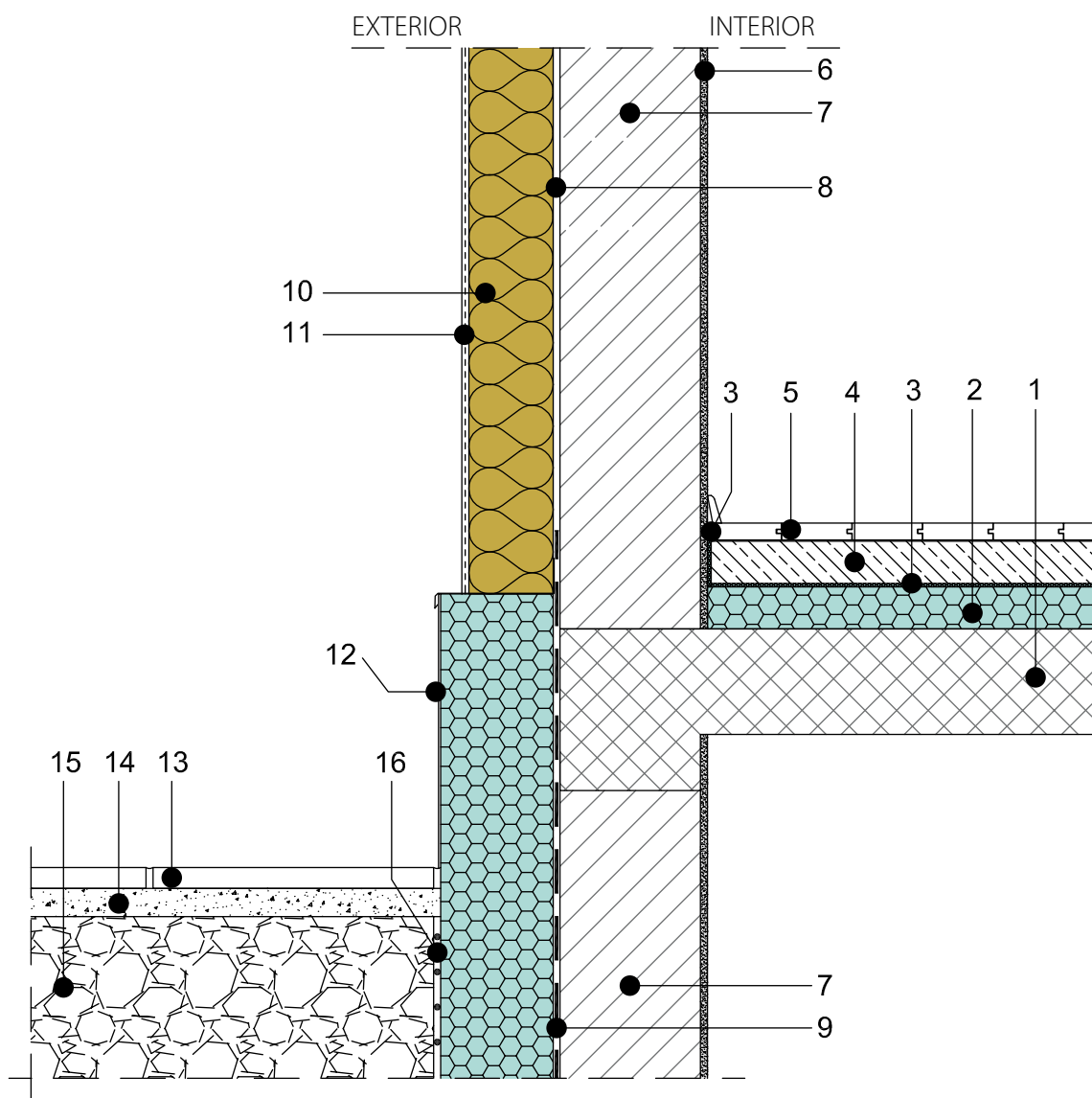


LEGENDĂ:

- | | | |
|--|---|-------------------------------------|
| 1. PLACA DE BETON ARMAT | 8. AMESTEC ADEZIV PENTRU XPS | 14. MEMBRANA DE DRENAJ SI GEOTEXTIL |
| 2. FIBRAN _{xps} 300-L | 9. HIDROIZOLATIE | 15. STRAT DE SOL |
| 3. FIBRAN _{xpe} POLIETILENĂ FOLIE | 10. FIBRAN _{xps} ETICS GF , FIBRAN _{xps} ETICS BT | 16. FIXAREA MECANICĂ |
| 4. SAPA | 11. MASA DE SPACLU REȚEA PENTRU XPS, TENCUIALA DECOARATIVA MINERALA | |
| 5. PARDOSELI | 12. ACOPERIRE MINERALA SOCLU | |
| 6. TENCUIALA INTERIOR | 13. FIBRAN _{xps} 300-L | |
| 7. PERETE FAȚADĂ | | |

10.8. Izolație fatada cu VMB și realizarea proeminenta a plintei

PERETE FAȚADĂ
 IZOLARE TERMICĂ COMBINATĂ CU SISTEM EXTERN
 FIBRANgeo BP ETICS
 DETALIU M 01:10

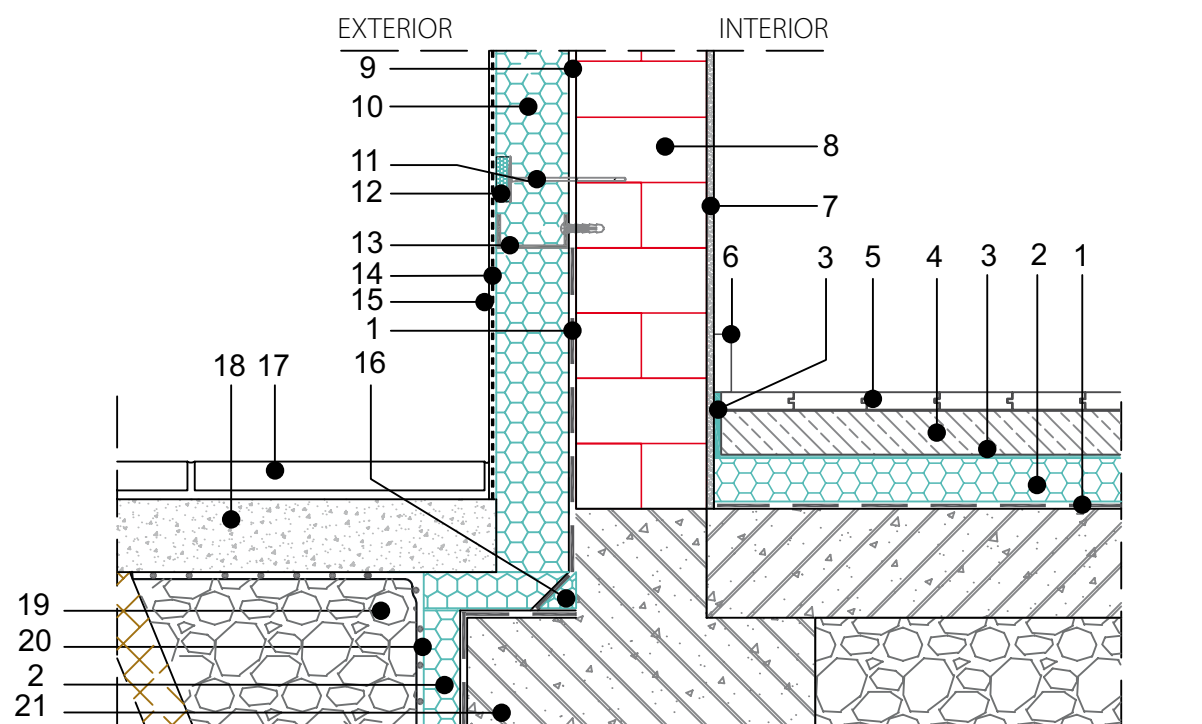


LEGENDĂ:

- | | | |
|--------------------------------|---|-------------------------------------|
| 1. PLACA DE BETON ARMAT | 8. AMESTEC ADEZIV PENTRU VMB | 13. DALE PENTRU EXTERIOR |
| 2. FIBRANxps 300-L | 9. HIDROIZOLATIE | 14. BETON |
| 3. FIBRANxpe POLIETILENĂ FOLIE | 10. FIBRANgeo BP ETICS | 15. STRAT DE SOL |
| 4. SAPA | 11. MASA DE SPACLU REȚEA PENTRU MW, TENCUIALA DECORATIVA MINERALA | 16. MEMBRANA DE DRENAJ SI GEOTEXTIL |
| 5. PARDOSELI | | |
| 6. TENCUIALA INTERIOR | | |
| 7. PERETE FAȚADĂ | 12. ACOPERIRE MINERALA SOCLU | |

→ 10.9. Izolație cu XPS de fatada și o formă de fundații și părțile subterane

PERETE FAȚADĂ
 IZOLARE TERMICĂ COMBINATĂ CU SISTEM EXTERN
 FIBRAN_{xps} **ETICS GF**
 FIBRAN_{xps} **ETICS BT**
 DETALIU M 01:10

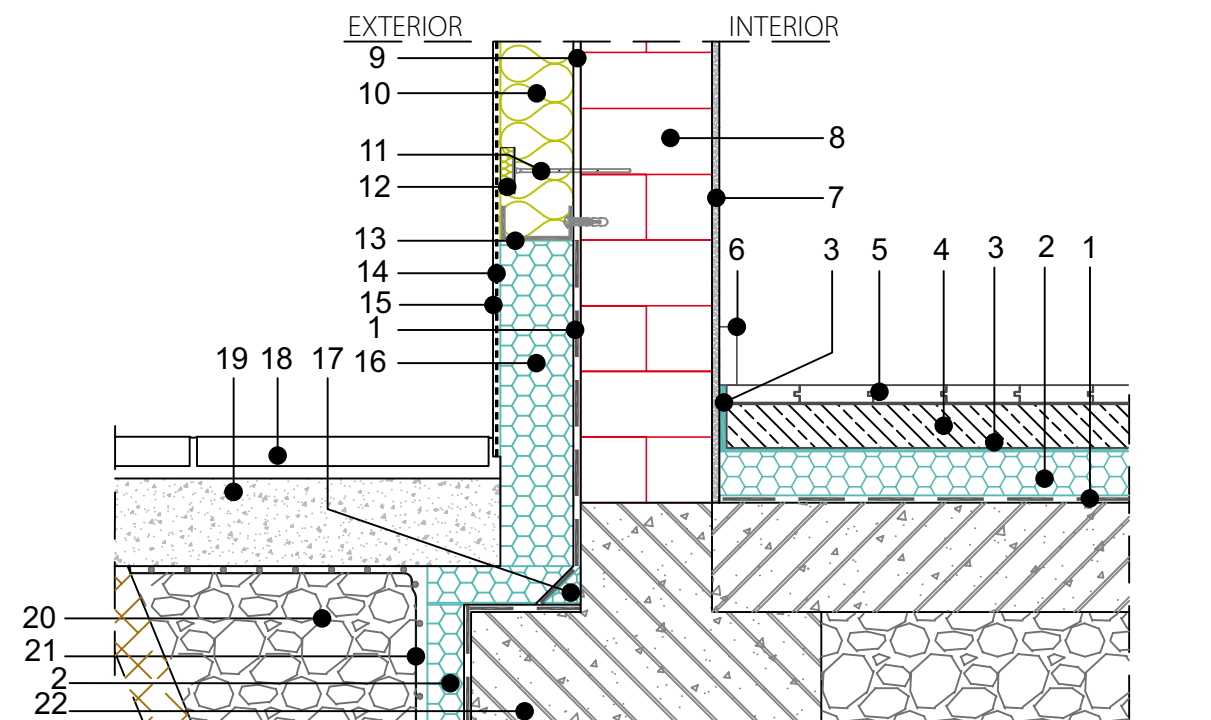


LEGENDĂ:

- | | | |
|--|---|-------------------------------------|
| 1. HIDROIZOLAREA PLACII DE BETON ARMAT | 9. AMESTEC ADEZIV PENTRU XPS | 17. DALE PENTRU EXTERIOR |
| 2. FIBRAN _{xps} 300-L | 10. FIBRAN _{xps} ETICS GF , FIBRAN _{xps} ETICS BT | 18. BETON |
| 3. FIBRAN _{xpe} POLIETILENĂ FOLIE | 11. FIXAREA MECANICĂ | 19. STRAT DE SOL |
| 4. SAPA | 12. FIBRAN _{xps} CAP | 20. MEMBRANA DE DRENAJ SI GEOTEXTIL |
| 5. PARDOSELI | 13. PROFILUL SOCLU | 21. TALPA FUNDATIEI |
| 6. PLINTA | 14. MASA DE SPACLU REȚEA PENTRU XPS | |
| 7. TENCUIALĂ INTERIOR | 15. TENCUIALA DECORATIVA MINERALA | |
| 8. PERETE FAȚADĂ | 16. PROFILE DE UMLERE FIBRAN _{xps} | |

.....> **10.10. Izolație fatada cu VMB și design de fundații și părți subterane**

PERETE FAȚADĂ
 IZOLARE TERMICĂ COMBINATĂ CU SISTEM EXTERN
 FIBRANgeo **BP ETICS**
 DETALIU M 01:10

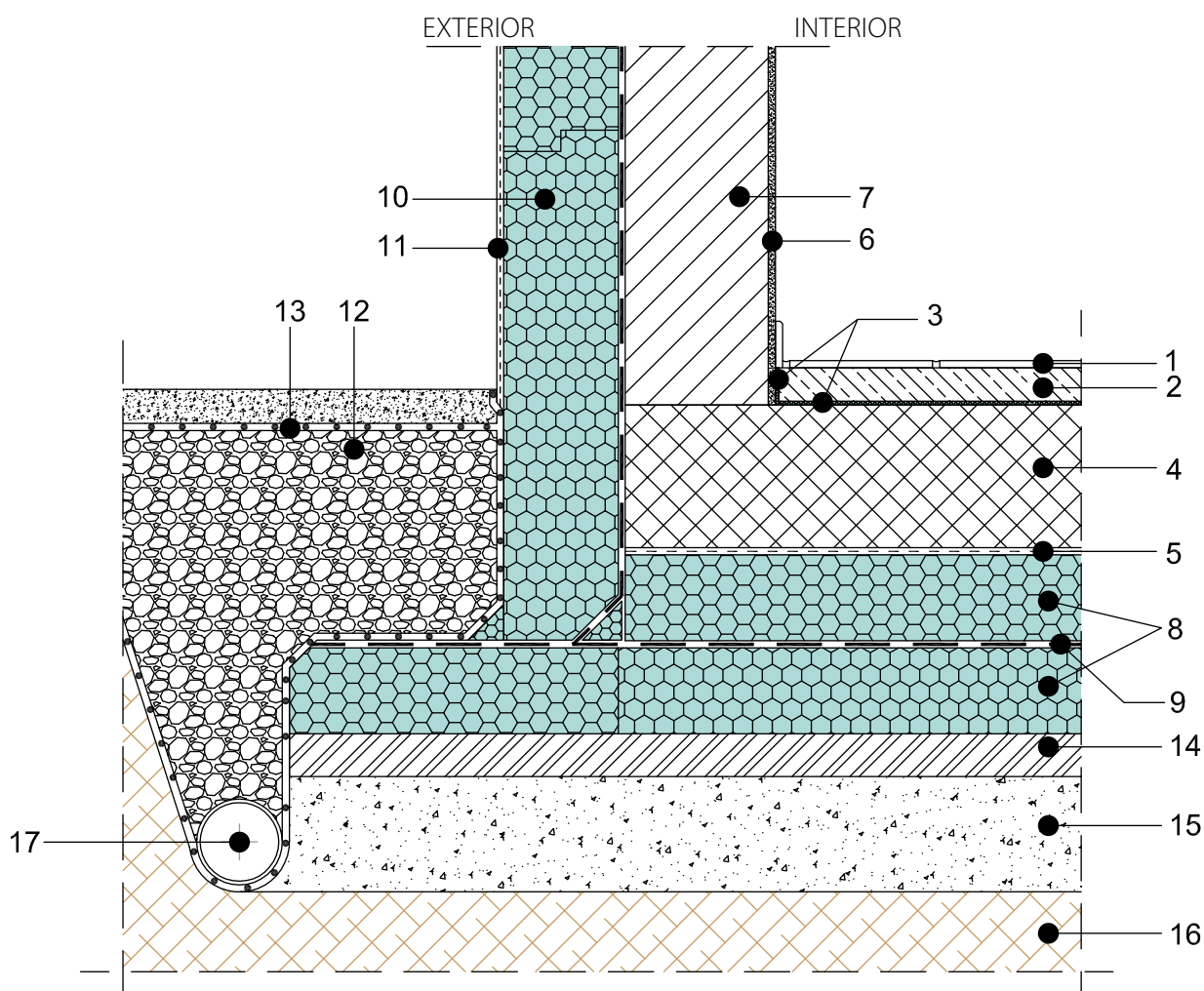


LEGENDĂ:

- | | | |
|--|-------------------------------------|-------------------------------------|
| 1. HIDROIZOLAREA PLACII DE BETON ARMAT | 9. AMESTEC ADEZIV PENTRU VMB | 17. PROFILE DE UMPLERE FIBRANxps |
| 2. FIBRANxps 300-L | 10. FIBRANgeo BP ETICS | 18. DALE PENTRU EXTERIOR |
| 3. FIBRANxpe POLIETILENĂ FOLIE | 11. FIXAREA MECANICĂ | 19. BETON |
| 4. SAPA | 12. FIBRANgeo CAP | 20. STRAT DE SOL |
| 5. PARDOSELI | 13. PROFILUL SOCLU | 21. MEMBRANA DE DRENAJ SI GEOTEXTIL |
| 6. PLINTA | 14. MASA DE SPACLU REȚEA PENTRU VMB | 22. TALPA FUNDATIEI |
| 7. TENCUIALĂ INTERIOR | 15. TENCUIALA DECORATIVA MINERALA | |
| 8. PERETE FAȚADĂ | 16. FIBRANxps 300-L | |

10.11. Izolație XPS într-o clădire fără subsol

PARTER
 PLACĂ DE BAZĂ
 IZOLARE TERMICĂ ȘI HIDRO
 FIBRANxps **ETICS GF**
 FIBRANxps **ETICS BT**
 DETALIU M 01:10

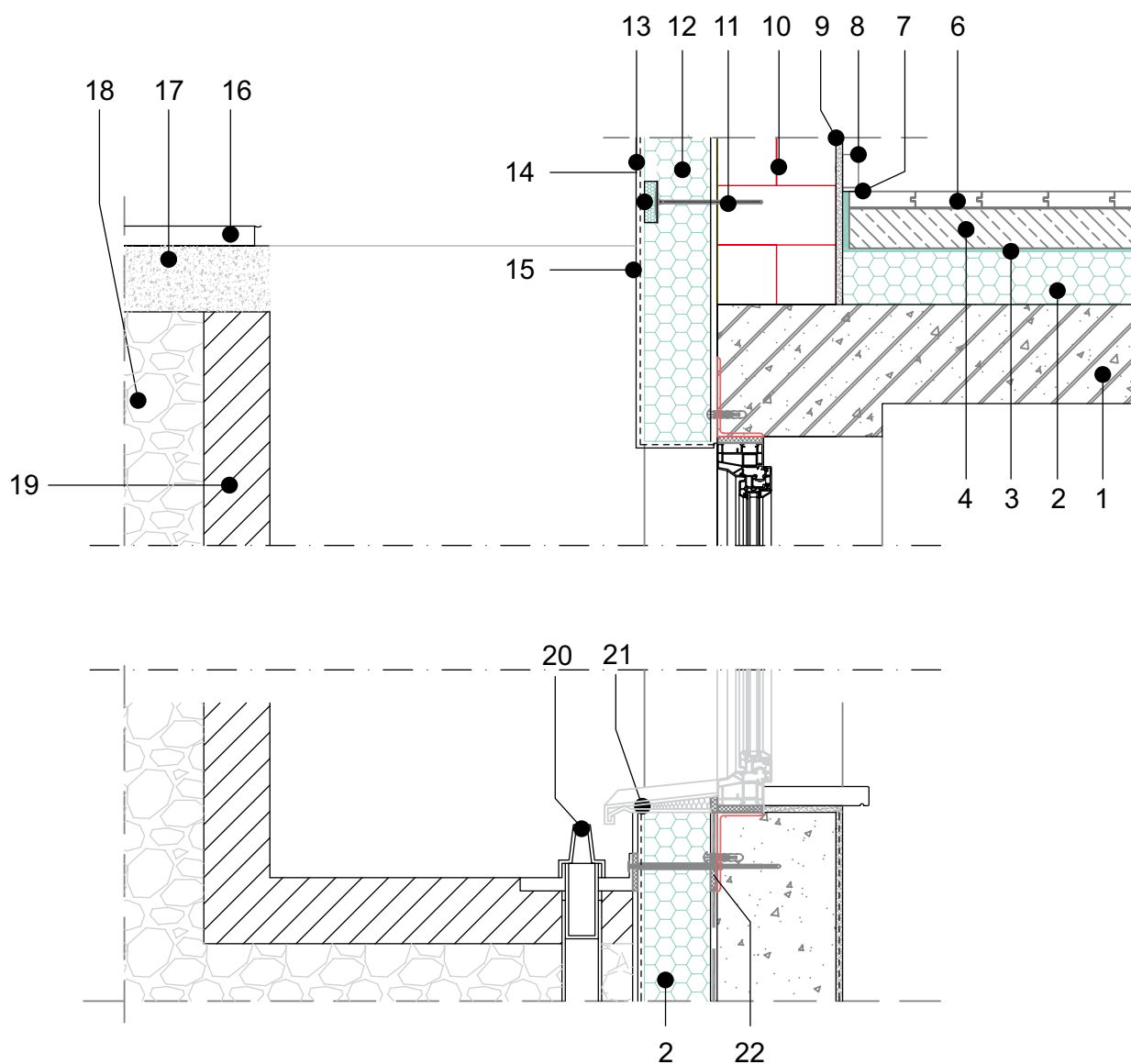


LEGENDĂ:

- | | | |
|--------------------------------|---|------------------|
| 1. PODELE INTERIOR | 8. FIBRANxps 400-L | 15. DRENAJ BASE |
| 2. SAPA | 9. HIDROIZOLATIE | 16. STRAT DE SOL |
| 3. FIBRANxpe POLIETILENĂ FOLIE | 10. FIBRANxps ETICS GF , FIBRANxps ETICS BT | 17. TUB DRENAJ |
| 4. PLACA DE BETON ARMAT | 11. ACOPERIRE MINERALA | |
| 5. FOLIE DE POLIETILENĂ | 12. DRENAJ CU PIETRIS | |
| 6. TENCUIALĂ INTERIOR | 13. GEOTEXTIL | |
| 7. PERETE FAȚADĂ | 14. BETON DE ACOPERIRE | |

10.12. Izolație XPS într-o clădire fără subsol

MEMBRANA CELULARA CU RETENTIE DE APA
 FUNDATIE PERETE
 IZOLARE FUNDATIEI PERETELUI
 FIBRANxps **ETICS GF**
 FIBRANxps **ETICS BT**
 DETALIU M 01:10

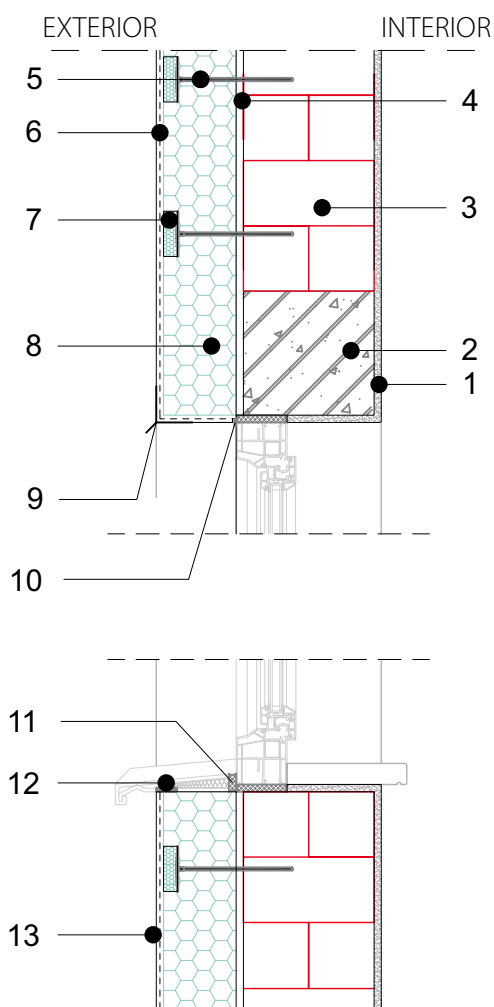


LEGENDĂ:

- | | | |
|--------------------------------|---|-------------------------|
| 1. PLACA DE BETON ARMAT | 9. TENCUIALĂ INTERIOR | 17. NISIP |
| 2. FIBRANxps 300-L | 10. PERETE FAȚADĂ | 18. STRAT DE SOL |
| 3. FIBRANxpe POLIETILENĂ FOLIE | 11. FIXAREA MECANICĂ | 19. RECUZITĂ PERETE |
| 4. SAPA | 12. FIBRANxps ETICS GF , FIBRANxps ETICS BT | 20. SIFON |
| 5. FIBRANxpe POLIETILENĂ FOLIE | 13. ACOPERIRE MINERALA | 21. SPUMĂ POLIURETANICĂ |
| 6. PARDOSELI | 14. FIBRANxps CAP | 22. HIDROIZOLATIE |
| 7. PRESETUPA | 15. ACOPERIRE MINERALA LA SOCLU | |
| 8. PLINTA | 16. DALE PENTRU EXTERIOR | |

→ 10.13. Izolație cu XPS în zona ferestrei

FEREASTRA - SECȚIUNE VERTICALĂ
 IZOLARE TERMICĂ COMBINATĂ CU SISTEM EXTERN
 FIBRAN_{xps} **ETICS GF**
 FIBRAN_{xps} **ETICS BT**
 DETALIU M 01:10

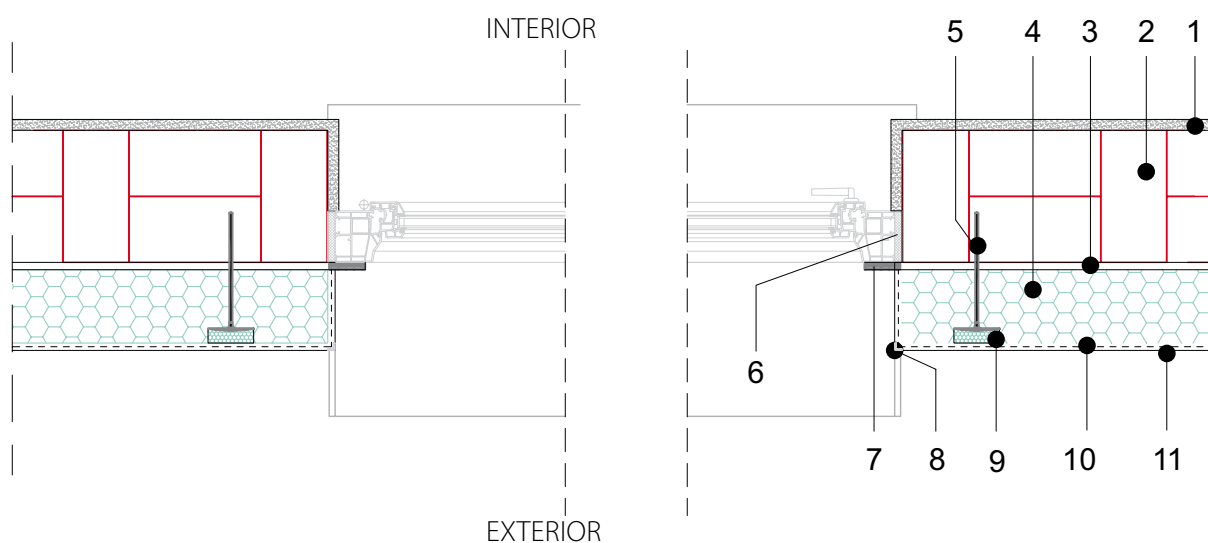


LEGENDĂ:

- | | |
|--|--|
| 1. TENCUIALĂ INTERIOR | 7. FIBRAN _{xps} CAP |
| 2. BOIANGRUG | 8. FIBRAN _{xps} ETICS GF , FIBRAN _{xps} ETICS BT |
| 3. PERETE FAȚADĂ | 9. PROFILE CU PICURATOR |
| 4. AMESTEC ADEZIV PENTRU XPS | 10. PROFILE PENTRU FERESTRE |
| 5. FIXAREA MECANICĂ | 11. BANDĂ DE ETANȘARE |
| 6. MASA DE SPACLU REȚEA PENTRU XPS, ACOPERIRE MINERALA | 12. SPUMĂ POLIURETANICĂ |
| | 13. ACOPERIRE MINERALA LA SOCLU |

► 10.14. Izolație cu XPS în zona ferestrei

FEREAȘTRA - SECȚIUNE ORIZONTALĂ
 IZOLARE TERMICĂ COMBINATĂ CU SISTEM EXTERN
 FIBRAN_{xps} **ETICS GF**
 FIBRAN_{xps} **ETICS BT**
 DETALIU M 01:10

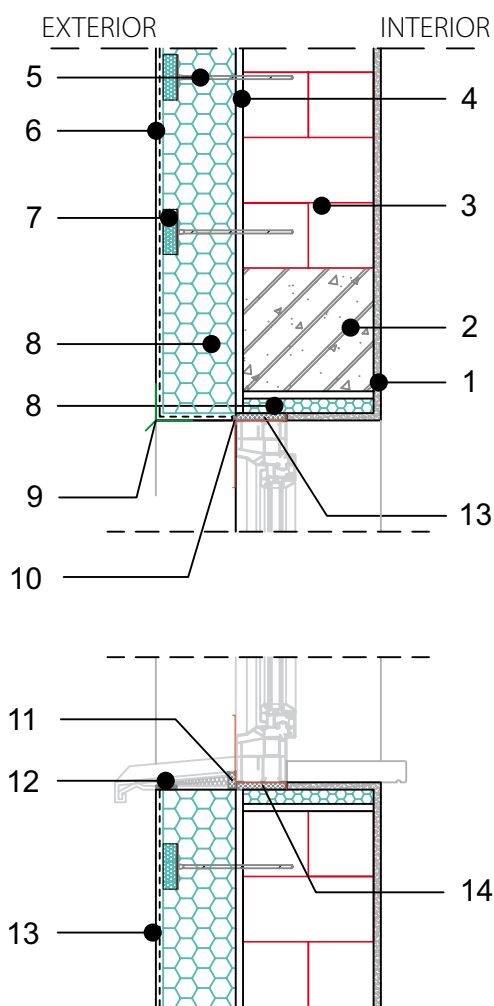


LEGENDĂ:

- | | |
|--|-------------------------------------|
| 1. TENCUIALĂ INTERIOR | 7. BANDĂ DE ETANȘARE |
| 2. PERETE FAȚADĂ | 8. PROFILE DE COLȚ |
| 3. AMESTEC ADEZIV PENTRU XPS | 9. FIBRAN _{xps} CAP |
| 4. FIBRAN _{xps} ETICS GF , FIBRAN _{xps} ETICS BT | 10. MASA DE SPACLU REȚEA PENTRU XPS |
| 5. FIXAREA MECANICĂ | 11. TENCUIALA DECORATIVA MINERALA |
| 6. PROFILE PENTRU FERESTRE | |

→ 10.15. Izolație cu XPS în zona ferestrei

FEREAȘTRA - SECȚIUNE VERTICALĂ
 IZOLARE TERMICĂ COMBINATĂ CU SISTEM EXTERN
 FIBRAN_{xps} **ETICS GF**
 FIBRAN_{xps} **ETICS BT**
 DETALIU M 01:10

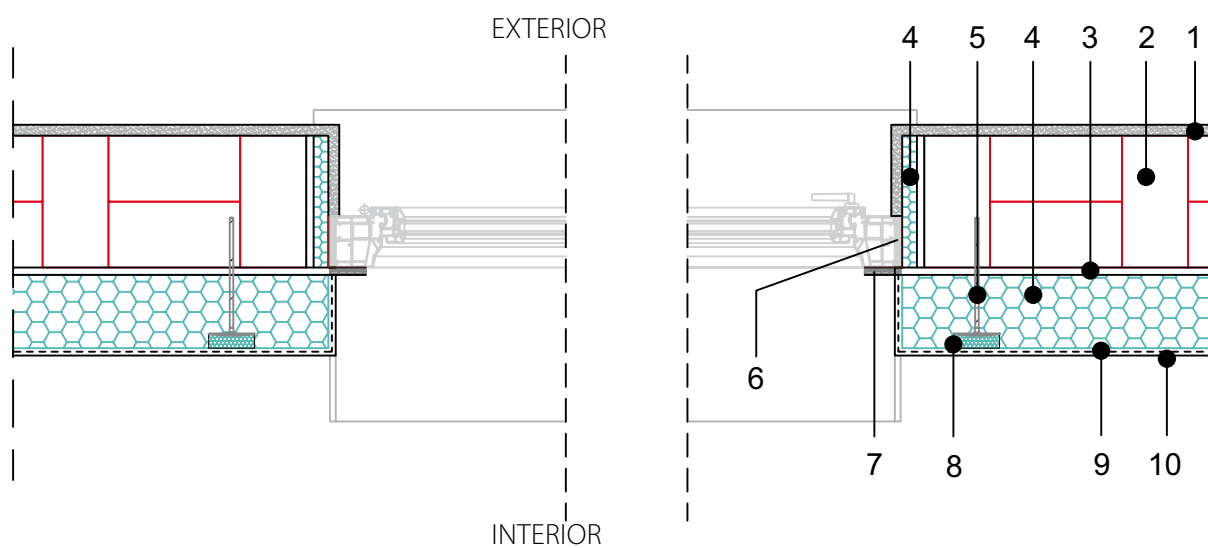


LEGENDĂ:

- | | |
|--|--|
| 1. TENCUIALĂ INTERIOR | 8. FIBRAN _{xps} ETICS GF , FIBRAN _{xps} ETICS BT |
| 2. BOIANDRUG | 9. PROFILE CU PICURATOR |
| 3. PERETE FAȚADĂ | 10. PROFILE PENTRU FERESTRE |
| 4. AMESTEC ADEZIV PENTRU XPS | 11. BANDĂ DE ETANȘARE |
| 5. FIXAREA MECANICĂ | 12. SPUMĂ POLIURETANICĂ |
| 6. MASA DE SPACLU REȚEA PENTRU XPS, ACOPERIRE MINERALĂ | 13. ACOPERIRE MINERALĂ LA SOCLU |
| 7. FIBRAN _{xps} CAP | 14. BANDĂ DE ETANȘARE INTERIOR |

→ 10.16. Izolație cu XPS în zona ferestrei

FEREAȘTRA - SECȚIUNE ORIZONTALĂ
 IZOLARE TERMICĂ COMBINATĂ CU SISTEM EXTERN
 FIBRAN_{xps} **ETICS GF**
 FIBRAN_{xps} **ETICS BT**
 DETALIU M 01:10

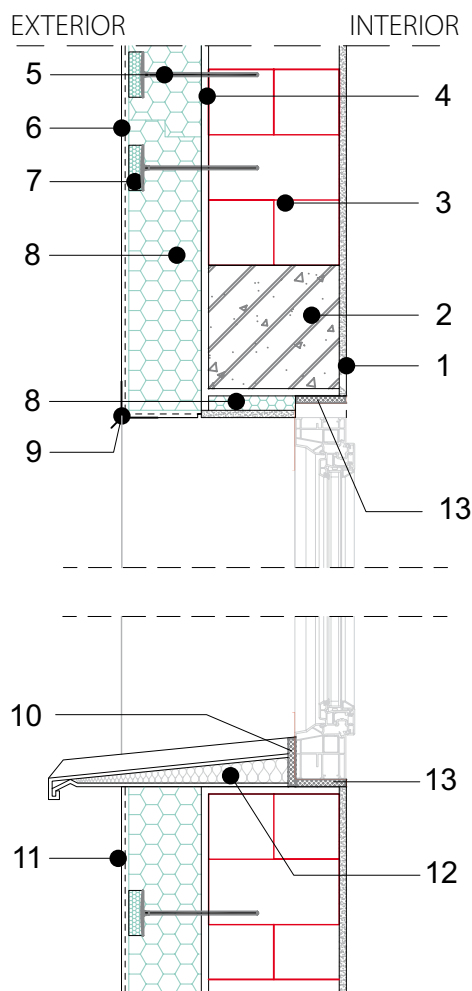


LEGENDĂ:

- | | |
|--|-------------------------------------|
| 1. TENCUIALĂ INTERIOR | 8. FIBRAN _{xps} CAP |
| 2. PERETE FAȚADĂ | 9. MASA DE SPACLU REȚEA PENTRU XPS |
| 3. AMESTEC ADEZIV PENTRU XPS | 10. TENCUIALA DECORATIVA MINERALA |
| 4. FIBRAN _{xps} ETICS GF , FIBRAN _{xps} ETICS BT | |
| 5. FIXAREA MECANICĂ | |
| 6. PROFILE PENTRU FERESTRE | |
| 7. BANDĂ DE ETANȘARE | |

→ 10.17. Izolație cu XPS în zona ferestrei

FEREAȘTRA - SECȚIUNE VERTICALĂ
 IZOLARE TERMICĂ COMBINATĂ CU SISTEM EXTERIOR
 FIBRAN_{xps} **ETICS GF**
 FIBRAN_{xps} **ETICS BT**
 DETALIU M 01:10

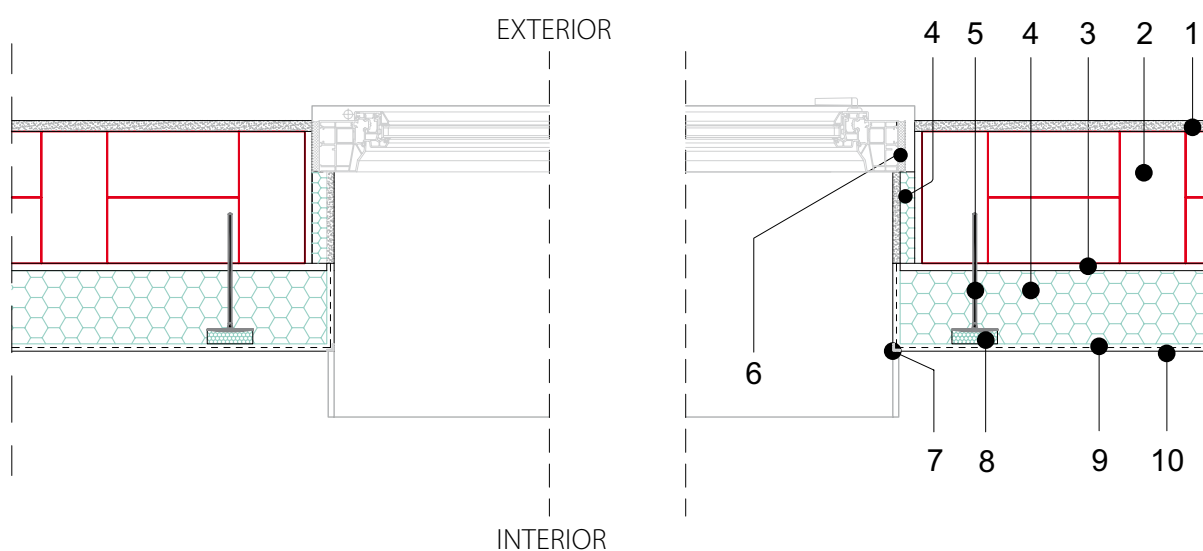


LEGENDĂ:

- | | |
|--|--|
| 1. TENCUIALĂ INTERIOR | 8. FIBRAN _{xps} ETICS GF , FIBRAN _{xps} ETICS BT |
| 2. BOIANDRUG | 9. PROFIL CU PICURATOR |
| 3. PERETE FAȚADĂ | 10. ETANȘARE ELASTICĂ |
| 4. AMESTEC ADEZIV PENTRU XPS | 11. ACOPERIRE MINERALĂ LA SOCLU |
| 5. FIXAREA MECANICĂ | 12. SPUMĂ POLIURETANICĂ |
| 6. MASA DE SPACLU REȚEA PENTRU XPS, ACOPERIRE MINERALĂ | 13. BANDĂ DE ETANȘARE INTERIOR |
| 7. FIBRAN _{xps} CAP | |

10.18. Izolație cu XPS în zona ferestrei

FEREAȘTRA - SECȚIUNE ORIZONTALĂ
 IZOLARE TERMICĂ COMBINATĂ CU SISTEM EXTERN
 FIBRANxps **ETICS GF**
 FIBRANxps **ETICS BT**
 DETALIU M 01:10

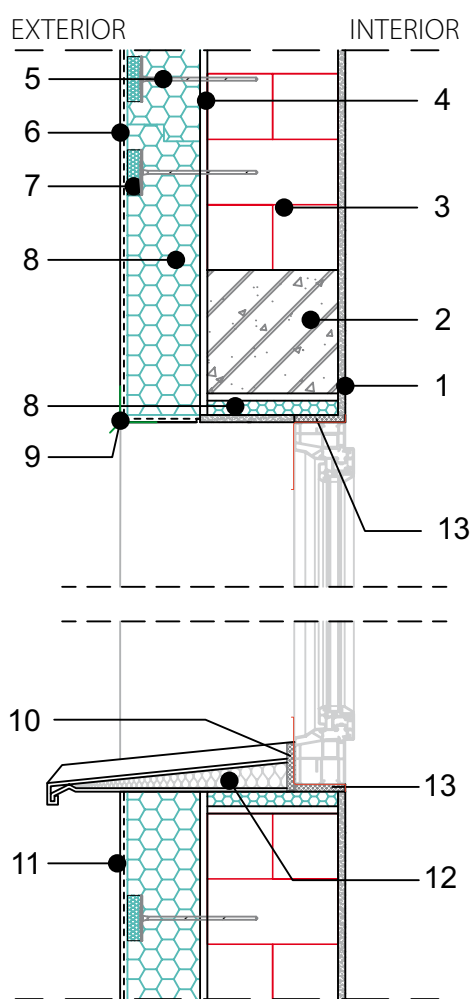


LEGENDĂ:

- | | |
|--|------------------------------------|
| 1. TENCUIALĂ INTERIOR | 8. FIBRANxps CAP |
| 2. PERETE FAȚADĂ | 9. MASA DE SPACLU REȚEA PENTRU XPS |
| 3. AMESTEC ADEZIV PENTRU XPS | 10. TENCUIALA DECORATIVA MINERALA |
| 4. FIBRANxps ETICS GF , FIBRANxps ETICS BT | |
| 5. FIXAREA MECANICĂ | |
| 6. BANDĂ DE ETANȘARE INTERIOR | |
| 7. PROFIL COLT | |

→ 10.19. Izolație cu XPS în zona ferestrei

FEREAȘTRA - SECȚIUNE VERTICALĂ
 IZOLARE TERMICĂ COMBINATĂ CU SISTEM EXTERN
 FIBRAN_{xps} **ETICS GF**
 FIBRAN_{xps} **ETICS BT**
 DETALIU M 01:10

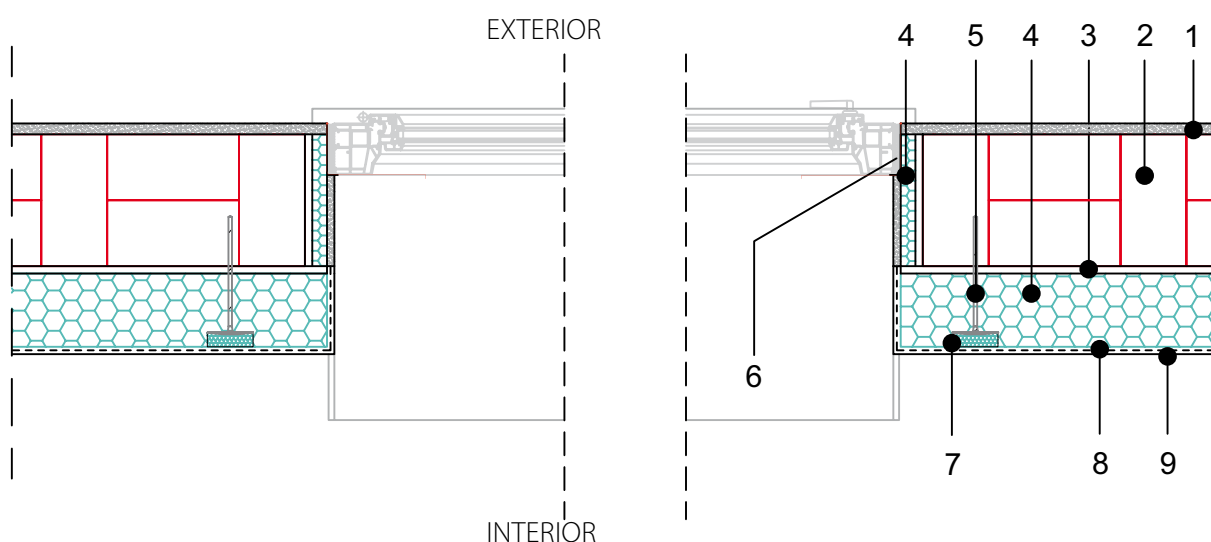


LEGENDĂ:

- | | |
|--|--|
| 1. TENCUIALĂ INTERIOR | 8. FIBRAN _{xps} ETICS GF , FIBRAN _{xps} ETICS BT |
| 2. BOIANDRUG | 9. PROFIL CU PICURATOR |
| 3. PERETE FAȚADĂ | 10. ETANȘARE ELASTICĂ |
| 4. AMESTEC ADEZIV PENTRU XPS | 11. ACOPERIRE MINERALĂ LA SOCLU |
| 5. FIXAREA MECANICĂ | 12. SPUMĂ POLIURETANICĂ |
| 6. MASA DE SPACLU REȚEA PENTRU XPS, ACOPERIRE MINERALĂ | 13. BANDĂ DE ETANȘARE INTERIOR |
| 7. FIBRAN _{xps} CAP | |

.....> **10.20. Izolație cu XPS în zona ferestrei**

FEREASTRA - SECȚIUNE ORIZONTALĂ
 IZOLARE TERMICĂ COMBINATĂ CU SISTEM EXTERN
 FIBRANxps **ETICS GF**
 FIBRANxps **ETICS BT**
 DETALIU M 01:10

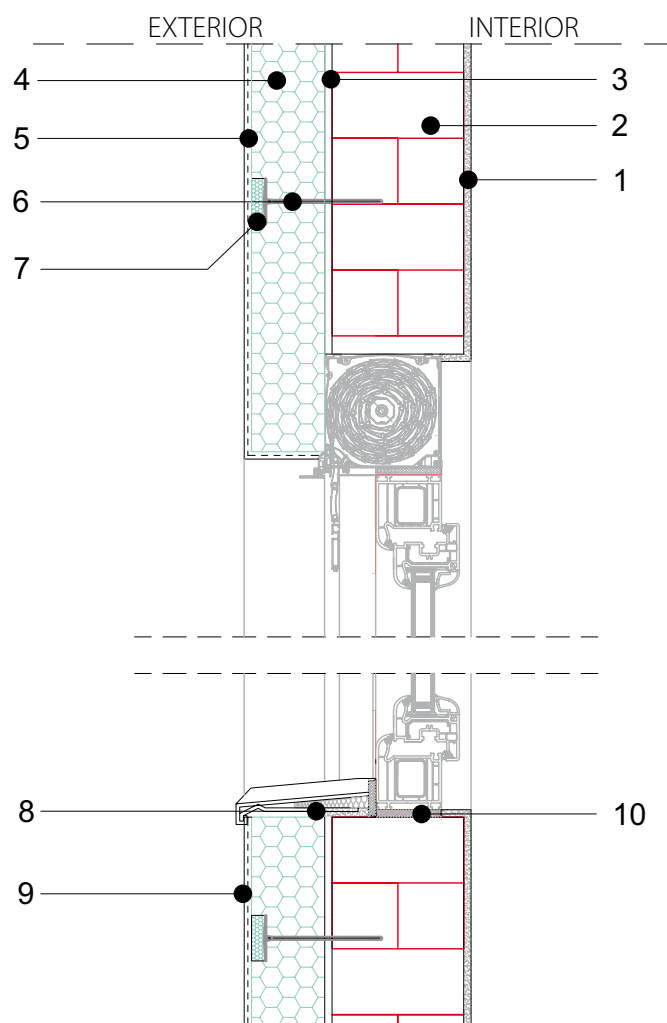


LEGENDĂ:

- | | |
|---|---|
| <ul style="list-style-type: none"> 1. TENCUIALĂ INTERIOR 2. PERETE FAȚADĂ 3. AMESTEC ADEZIV PENTRU XPS 4. FIBRANxps ETICS GF, FIBRANxps ETICS BT 5. FIXAREA MECANICĂ 6. BANDĂ DE ETANȘARE INTERIOR 7. FIBRANxps CAP | <ul style="list-style-type: none"> 9. MASA DE SPACLU REȚEA PENTRU XPS 10. TENCUIALA DECORATIVA MINERALA |
|---|---|

→ 10.21. Izolație cu XPS în zona de jaluzele

FEREAȘTRA - SECȚIUNE VERTICALĂ
 IZOLARE TERMICĂ COMBINATĂ CU SISTEM EXTERN
 FIBRAN_{xps} **ETICS GF**
 FIBRAN_{xps} **ETICS BT**
 DETALIU M 01:10

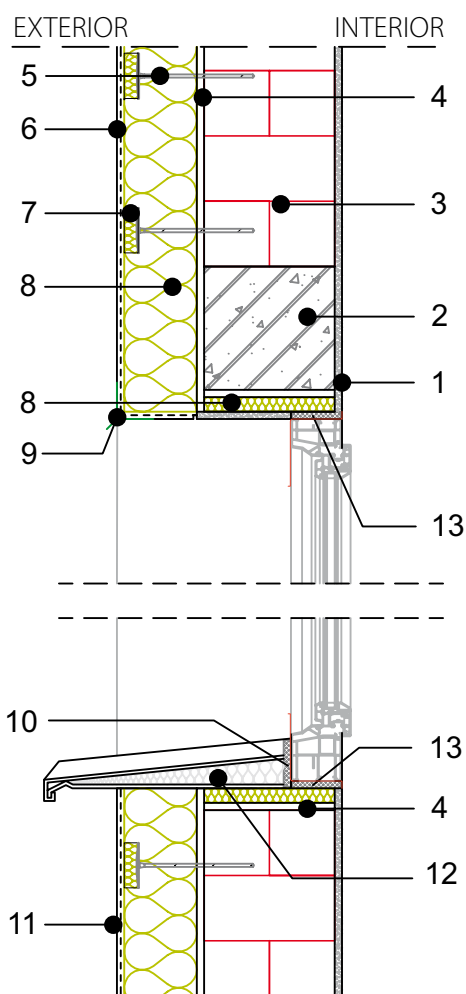


LEGENDĂ:

- | | |
|--|--------------------------------|
| 1. TENCUIALĂ INTERIOR | 8. SPUMĂ POLIURETANICĂ |
| 2. PERETE FAȚADĂ | 9. ACOPERIRE MINERALĂ LA SOCLU |
| 3. AMESTEC ADEZIV PENTRU XPS | 10. BANDĂ DE ETANȘARE INTERIOR |
| 4. FIBRAN _{xps} ETICS GF , FIBRAN _{xps} ETICS BT | |
| 5. MASA DE SPACLU REȚEA PENTRU XPS, ACOPERIRE MINERALĂ | |
| 6. FIXAREA MECANICĂ | |
| 7. FIBRAN _{xps} CAP | |

10.22. Termoizolare cu VMB în zona ferestrei

FEREAȘTRA - SECȚIUNE VERTICALĂ
 IZOLARE TERMICĂ COMBINATĂ CU SISTEM EXTERN
 FIBRANgeo **BP ETICS**
 DETALIU M 01:10

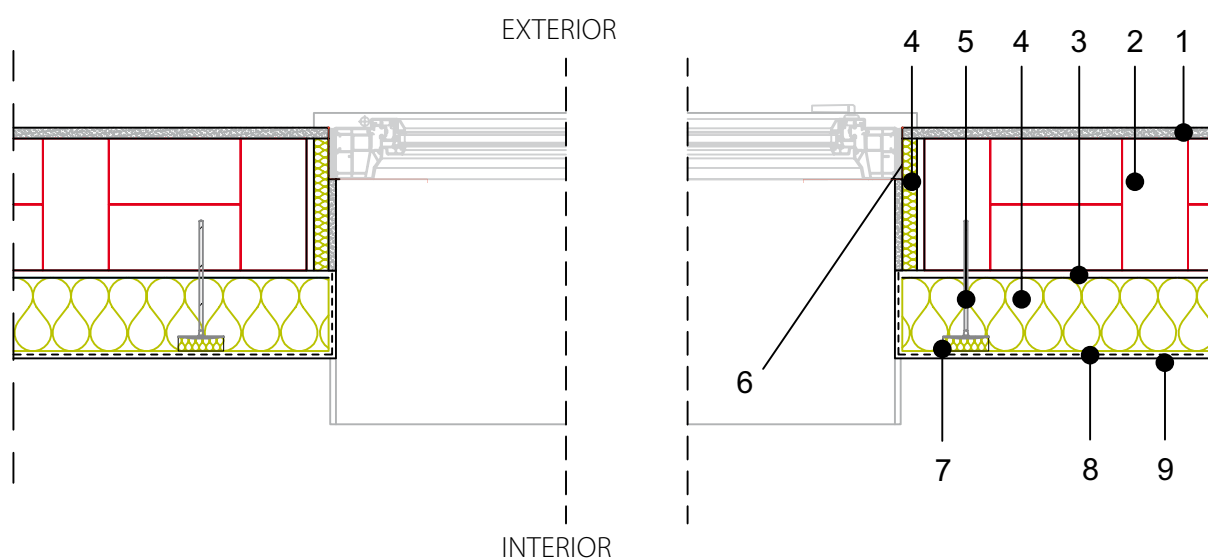


LEGENDĂ:

- | | |
|--|---------------------------------|
| 1. TENCUIALĂ INTERIOR | 8. FIBRANgeo BP ETICS |
| 2. BOIANDRUG | 9. PROFIL CU PICURATOR |
| 3. PERETE FAȚADĂ | 10. ETANȘARE ELASTICĂ |
| 4. AMESTEC ADEZIV PENTRU VMB | 11. ACOPERIRE MINERALĂ LA SOCLU |
| 5. FIXAREA MECANICĂ | 12. SPUMĂ POLIURETANICĂ |
| 6. MASA DE SPACLU REȚEA PENTRU VMB, ACOPERIRE MINERALĂ | 13. BANDĂ DE ETANȘARE INTERIOR |
| 7. FIBRANgeo CAP | |

→ 10.23. Termoizolare cu VMB în zona ferestrei

FEREAȘTRA- SECȚIUNE ORIZONTALĂ
 IZOLARE TERMICĂ COMBINATĂ CU SISTEM EXTERN
FIBRANgeo BP ETICS
 DETALIU M 01:10

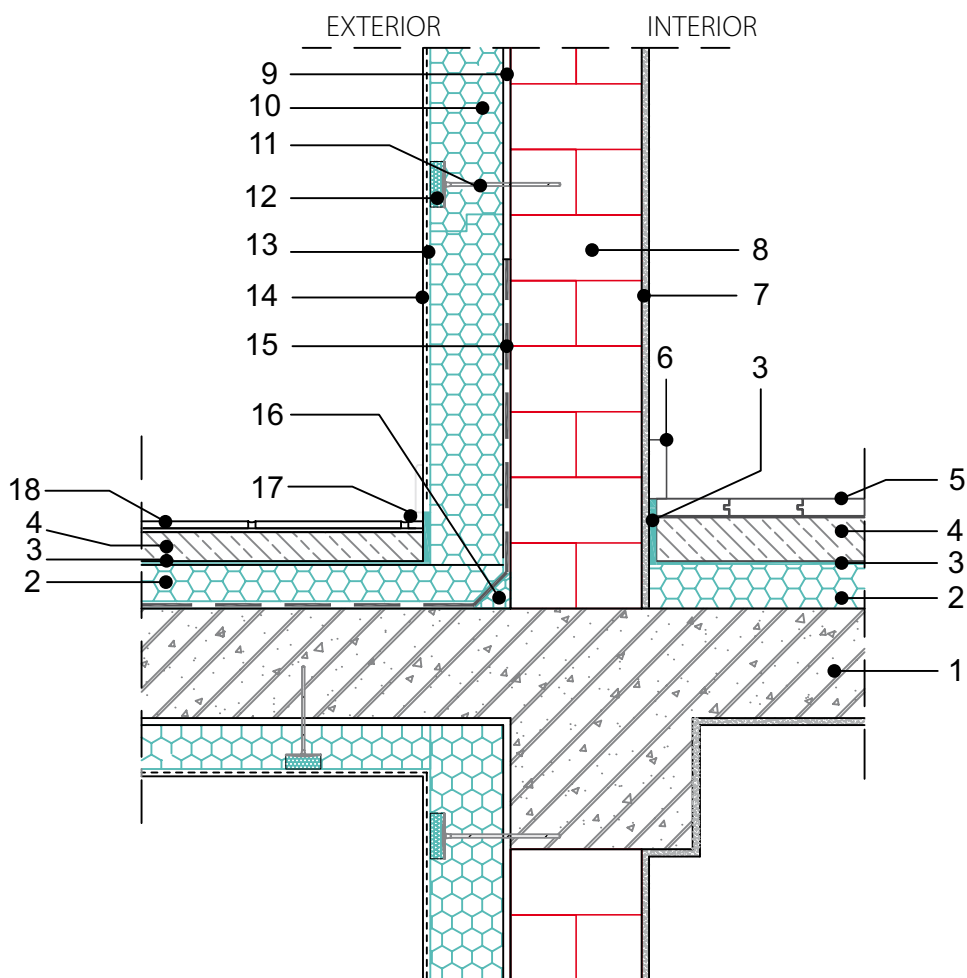


LEGENDĂ:

- | | |
|-------------------------------|------------------------------------|
| 1. TENCUIALĂ INTERIOR | 7. FIBRANgeo CAP |
| 2. PERETE FAȚADĂ | 8. MASA DE SPACLU REȚEA PENTRU VMB |
| 3. AMESTEC ADEZIV PENTRU VMB | 9. TENCUIALA DECORATIVA MINERALA |
| 4. FIBRANgeo BP ETICS | |
| 5. FIXAREA MECANICĂ | |
| 6. BANDĂ DE ETANȘARE INTERIOR | |

► 10.24. Izolație fatada cu XPS în terase și balcoane

PERETE FAȚADĂ
 IZOLARE TERMICĂ COMBINATĂ CU SISTEM EXTERN
 FIBRANxps **ETICS GF**
 FIBRANxps **ETICS BT**
 DETALIU M 01:10

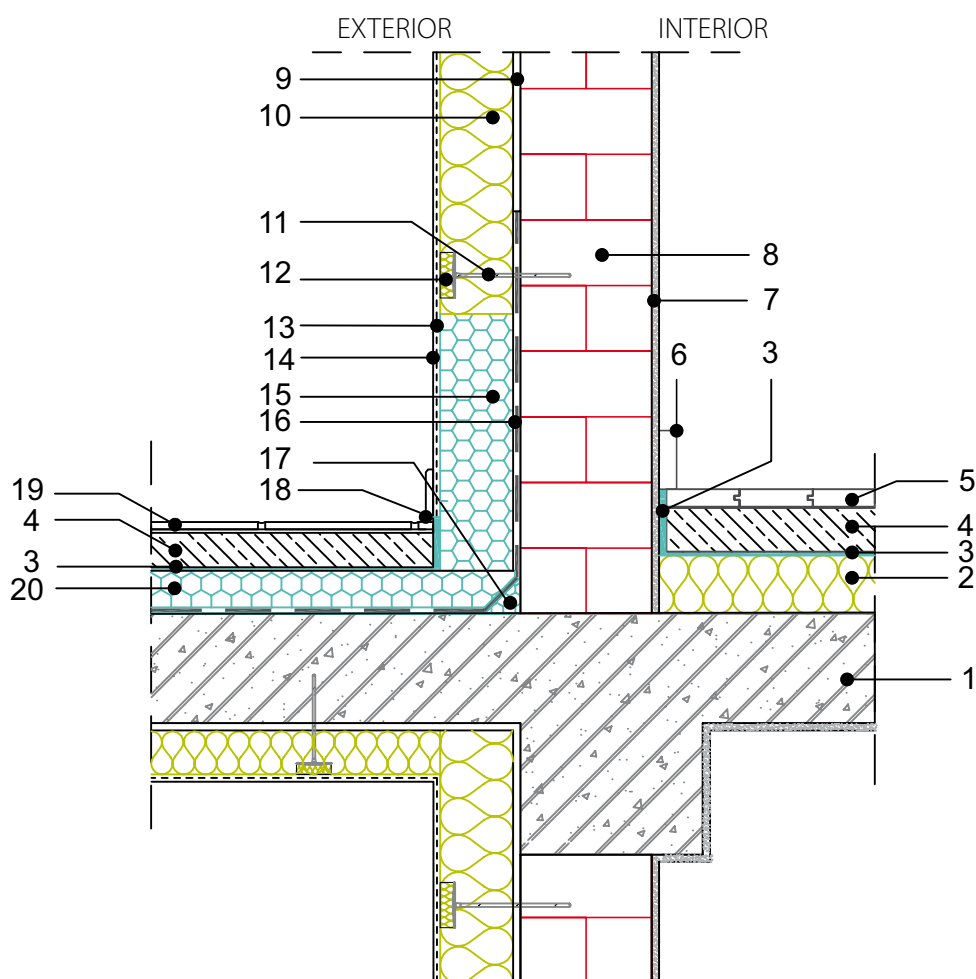


LEGENDĂ:

- | | | |
|--------------------------------|---|----------------------------------|
| 1. PLACA DE BETON ARMAT | 8. PERETE FAȚADĂ | 15. HIDROIZOLAȚIE |
| 2. FIBRANxps 300-L | 9. AMESTEC ADEZIV PENTRU XPS | 16. PROFILE DE UMLERIE FIBRANxps |
| 3. FIBRANxpe POLIETILENĂ FOLIE | 10. FIBRANxps ETICS GF , FIBRANxps ETICS BT | 17. ETANȘARE ELASTICĂ |
| 4. SAPA | 11. FIXAREA MECANICĂ | 18. DALE PENTRU EXTERIOR |
| 5. PARDOSELI | 12. FIBRANxps CAP | |
| 6. PLINTA | 13. MASA DE SPACLU REȚEA PENTRU XPS | |
| 7. TENCUIALĂ INTERIOR | 14. ACOPERIRE MINERALA | |

→ **10.25. Fațada izolație cu VMB cu terase si balcoane**

PERETE FAȚADĂ
 IZOLARE TERMICĂ COMBINATĂ CU SISTEM EXTERN
FIBRANgeo BP ETICS
 DETALIU M 01:10

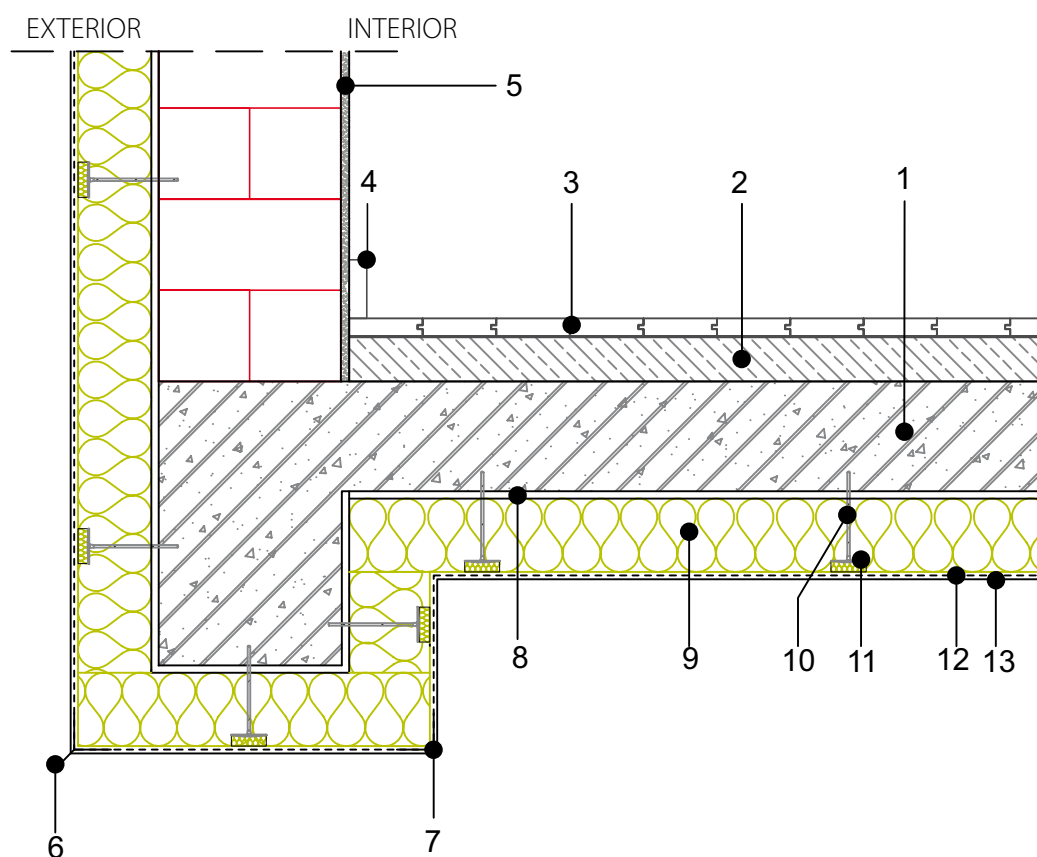


LEGENDĂ:

- | | | |
|-------------------------------------|-------------------------------------|--|
| 1. PLACA DE BETON ARMAT | 8. PERETE FAȚADĂ | 15. FIBRANxps ETICS GF, FIBRANxps ETICS BT |
| 2. FIBRANgeo BP 50, FIBRANgeo B-051 | 9. AMESTEC ADEZIV PENTRU VMB | 16. HIDROIZOLARE |
| 3. FIBRANxpe POLIETILENĂ FOLIE | 10. FIBRANgeo BP ETICS | 17. PROFILE DE UMLERE FIBRANxps |
| 4. SAPA | 11. FIXAREA MECANICĂ | 18. ETANȘARE ELASTICA |
| 5. PARDOSELI | 12. FIBRANgeo CAP | 19. DALE PENTRU EXTERIOR |
| 6. PLINTA | 13. MASA DE SPACLU REȚEA PENTRU XPS | 20. FIBRANxps 300-L |
| 7. TENCUIALĂ INTERIOR | 14. TENCUIALA DECORATIVA MINERALA | |

➔ 10.26. Izolație fatada cu VMB cu bovindouri

PERETE FAȚADĂ
 IZOLARE TERMICĂ COMBINATĂ CU SISTEM EXTERN
 FIBRANgeo **BP ETICS**
 DETALIU M 01:10

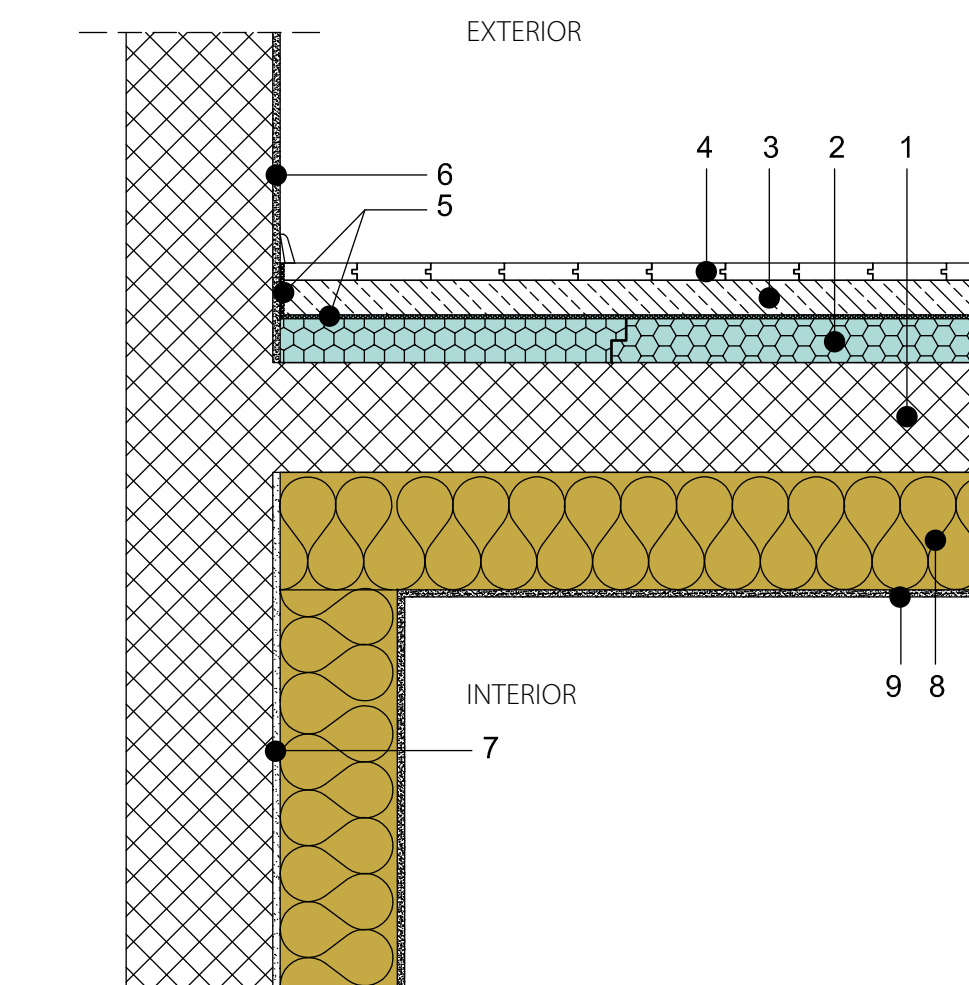


LEGENDĂ:

- | | |
|-------------------------|-------------------------------------|
| 1. PLACA DE BETON ARMAT | 8. AMESTEC ADEZIV PENTRU VMB |
| 2. SAPA | 9. FIBRANgeo BP ETICS |
| 3. PARDOSELI | 10. FIXAREA MECANICĂ |
| 4. PLINTA | 11. FIBRANgeo CAP |
| 5. TENCUIALĂ INTERIOR | 12. MASA DE SPACLU REȚEA PENTRU XPS |
| 6. PROFIL CU PICURATOR | 13. TENCUIALA DECORATIVA MINERALA |
| 7. PROFIL COLT | |

→ 10.27. Izolație fatada cu placi de VMB si XPS la podea

PERETE FAȚADĂ
 IZOLARE TERMICĂ COMBINATĂ CU SISTEM EXTERN
 FIBRANgeo **BP ETICS**
 DETALIU M 01:10

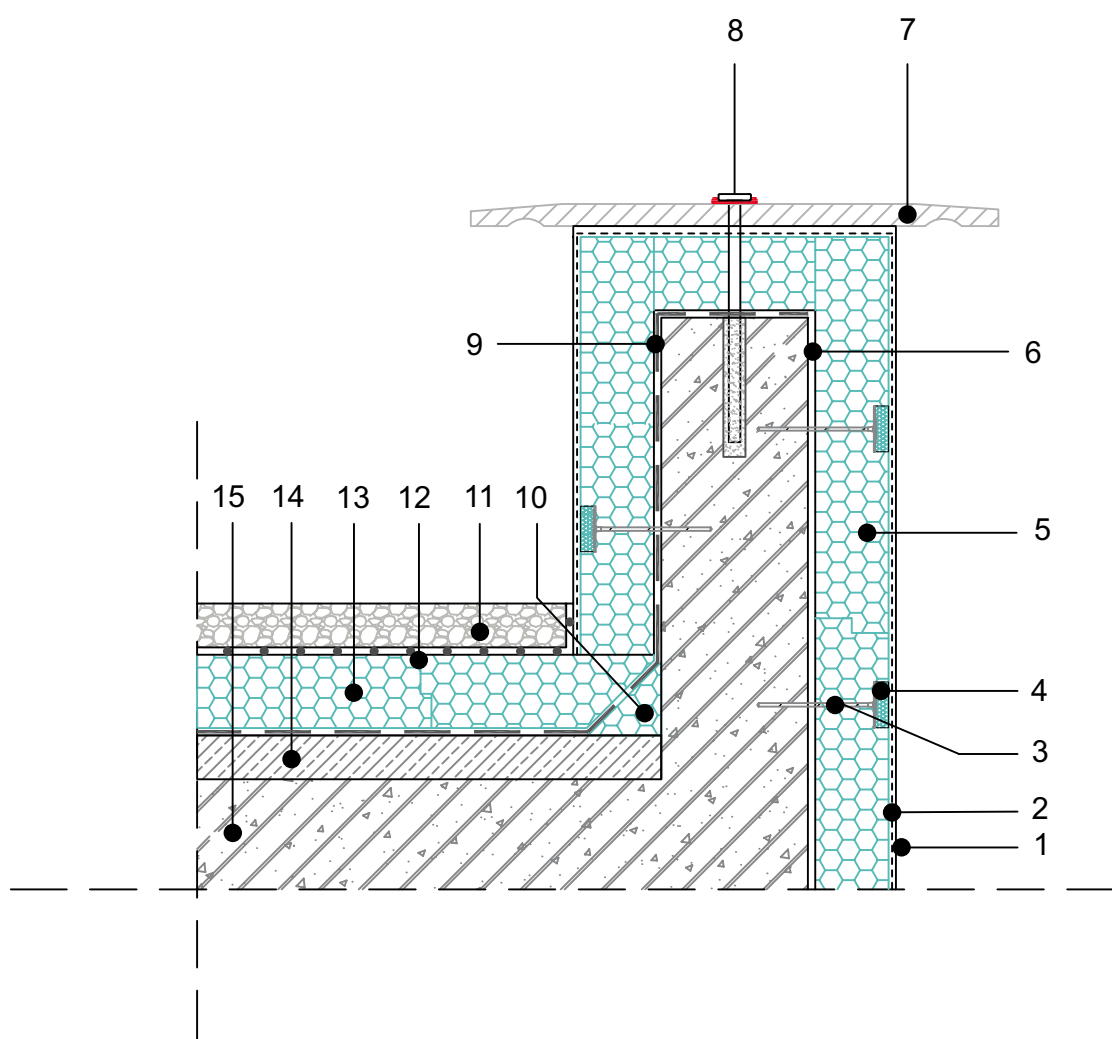


LEGENDĂ:

- | | |
|--------------------------------|--|
| 1. PLACA DE BETON ARMAT | 7. AMESTEC ADEZIV PENTRU VMB |
| 2. FIBRANxps 300-L | 8. FIBRANgeo BP ETICS |
| 3. SAPA | 9. MASA DE SPACLU REȚEA PENTRU VMB, ACOPERIRE MINERALA |
| 4. PARDOSELI | |
| 5. FIBRANxpe POLIETILENĂ FOLIE | |
| 6. TENCUIALĂ INTERIOR | |

► 10.28. Izolare fatada cu placi de XPS si acoperiș plat inversat cu pietriș

ATIC DE ACOPERIȘ PLAT INVERSAT
 IZOLARE TERMICĂ COMBINATĂ CU SISTEM EXTERN
 FIBRAN_{xps} **ETICS GF**
 FIBRAN_{xps} **ETICS BT**
 DETALIU M 01:10

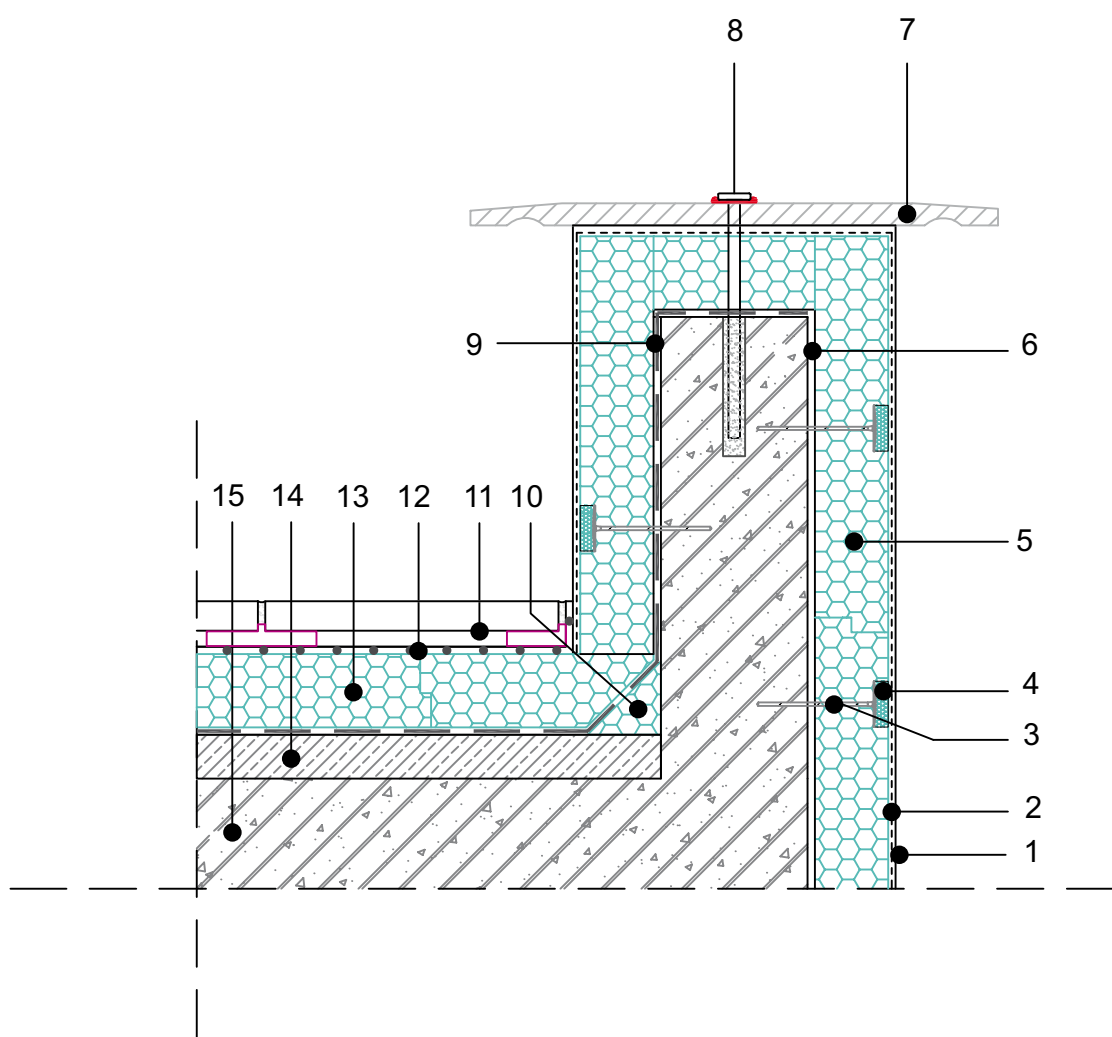


LEGENDĂ:

- | | |
|--|---|
| 1. ACOPERIRE MINERALA | 9. HIDROIZOLATIE |
| 2. MASA DE SPACLU REȚEA PENTRU XPS | 10. PROFILE DE UMLERE FIBRAN _{xps} |
| 3. FIXAREA MECANICĂ | 11. PIETRIS |
| 4. FIBRAN _{xps} CAP | 12. MEMBRANA DE DRENAJ SI GEOTEXTIL |
| 5. FIBRAN _{xps} ETICS GF , FIBRAN _{xps} ETICS BT | 13. FIBRAN _{xps} 300-L |
| 6. AMESTEC ADEZIV PENTRU XPS | 14. SAPA CU INCLINARE BETON |
| 7. CAPAC DE ATIC DIN PIATRĂ | 15. PLACA DE BETON ARMAT |
| 8. FIXARE MECANICA CU GARNITURI | |

→ 10.29. Izolare cu XPS de fatada si acoperiș plat inversat cu sindrila

ATIC DE ACOPERIȘ INVERSAT PLAT
 IZOLARE TERMICĂ COMBINATĂ CU SISTEM EXTERN
 FIBRAN_{xps} **ETICS GF**
 FIBRAN_{xps} **ETICS BT**
 DETALIU M 01:10

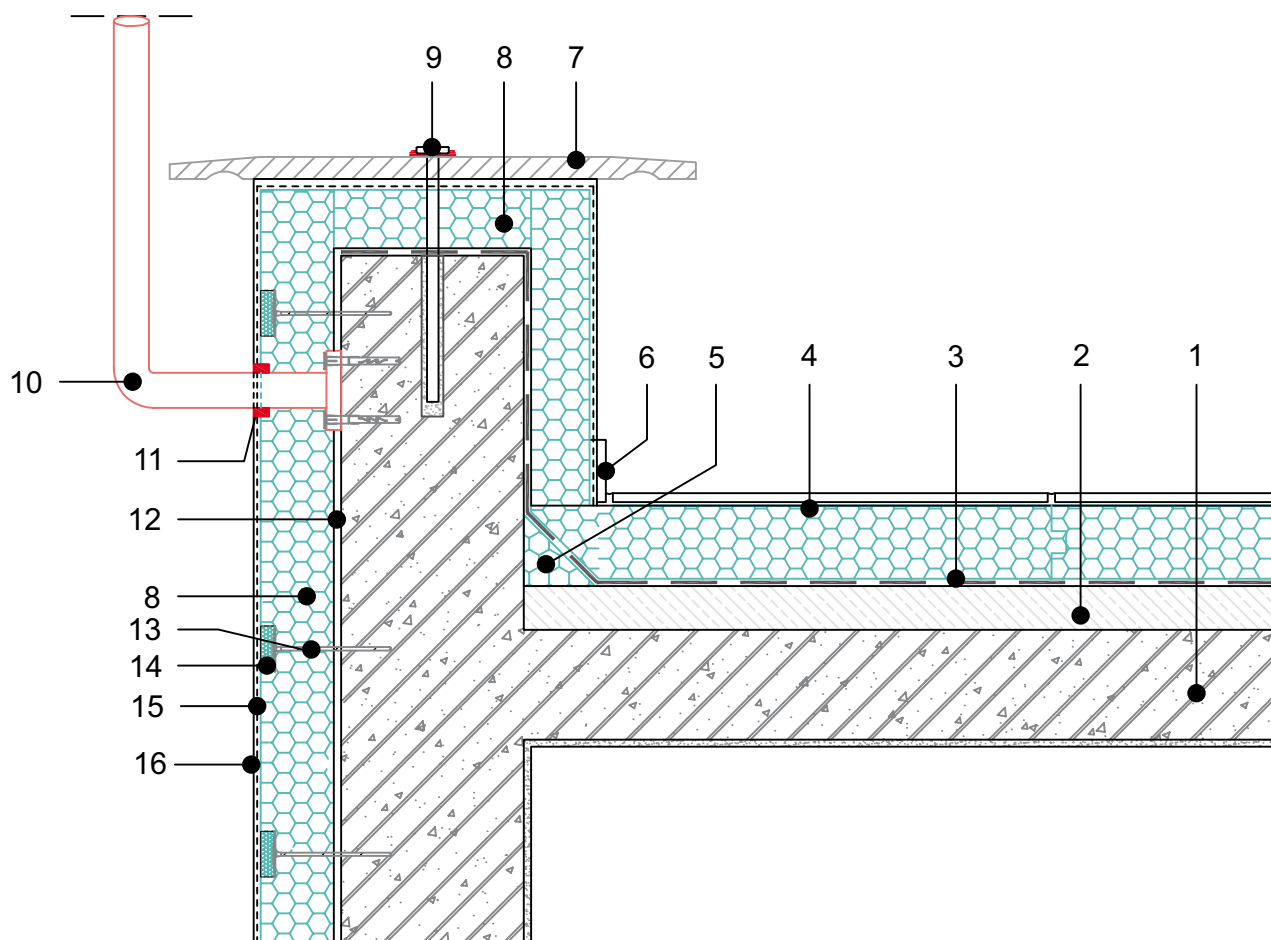


LEGENDĂ:

- | | |
|--|---|
| 1. ACOPERIRE MINERALA | 9. HIDROIZOLATIE |
| 2. MASA DE SPACLU REȚEA PENTRU XPS | 10. PROFILE DE UMLERE FIBRAN _{xps} |
| 3. FIXAREA MECANICĂ | 11. DALE ȘI TAMPOANE |
| 4. FIBRAN _{xps} CAP | 12. MEMBRANA DE DRENAJ SI GEOTEXTIL |
| 5. FIBRAN _{xps} ETICS GF , FIBRAN _{xps} ETICS BT | 13. FIBRAN _{xps} 300-L |
| 6. AMESTEC ADEZIV PENTRU XPS | 14. SAPA CU INCLINARE BETON |
| 7. ELEMENT PENTRU ATIC DIN PIATRĂ | 15. PLACA DE BETON ARMAT |
| 8. ELEMENT DE PRINDERE MECANIC CU GARNITURI | |

10.30. Izolare atic cu XPS de fatada si acoperiş plat inversat cu FIBRANxps STAR

ATIC LA ACOPERIŞ PLAT INVERSAT
 IZOLARE TERMICĂ COMBINATĂ CU SISTEM EXTERN
 FIBRANxps **ETICS GF**
 FIBRANxps **ETICS BT**
 DETALIU M 01:10

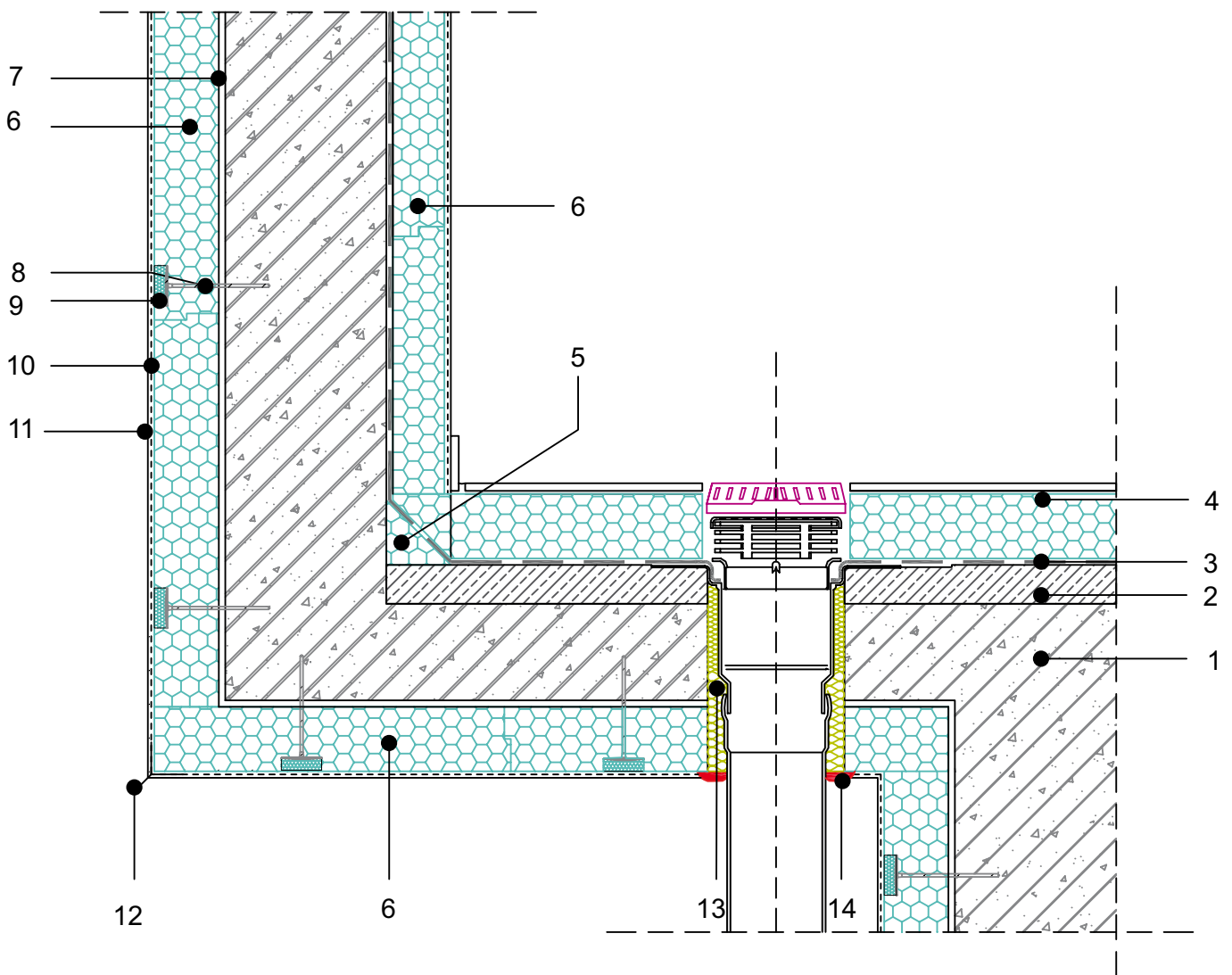


LEGENDĂ:

- | | |
|--|-------------------------------------|
| 1. PLACA DE BETON ARMAT | 9. PRINDERE MECANICĂ CU GARNITURI |
| 2. SAPA CU INCLINARE BETON | 10. BALUSTRADĂ |
| 3. HIDROIZOLATIE | 11. ETANŞARE ELASTICĂ |
| 4. FIBRANxps STAR | 12. AMESTEC ADEZIV PENTRU XPS |
| 5. PROFIL DE UMLERE FIBRANxps | 13. FIXAREA MECANICĂ |
| 6. PLINTA | 14. FIBRANxps CAP |
| 7. ELEMENT PENTRU ATIC DIN PIATRĂ | 15. MASA DE SPACLU REŢEA PENTRU XPS |
| 8. FIBRANxps ETICS GF , FIBRANxps ETICS BT | 16. TENCUIALA DECORATIVĂ MINERALĂ |

→ 10.31. Izolare fatada cu XPS, acoperiș plat inversat cu drenaj FIBRANxps STAR

DRENARE LA ACOPERIȘ PLAT INVERSAT
 IZOLARE TERMICĂ COMBINATĂ CU SISTEM EXTERN
 FIBRANxps **ETICS GF**
 FIBRANxps **ETICS BT**
 DETALIU M 01:10

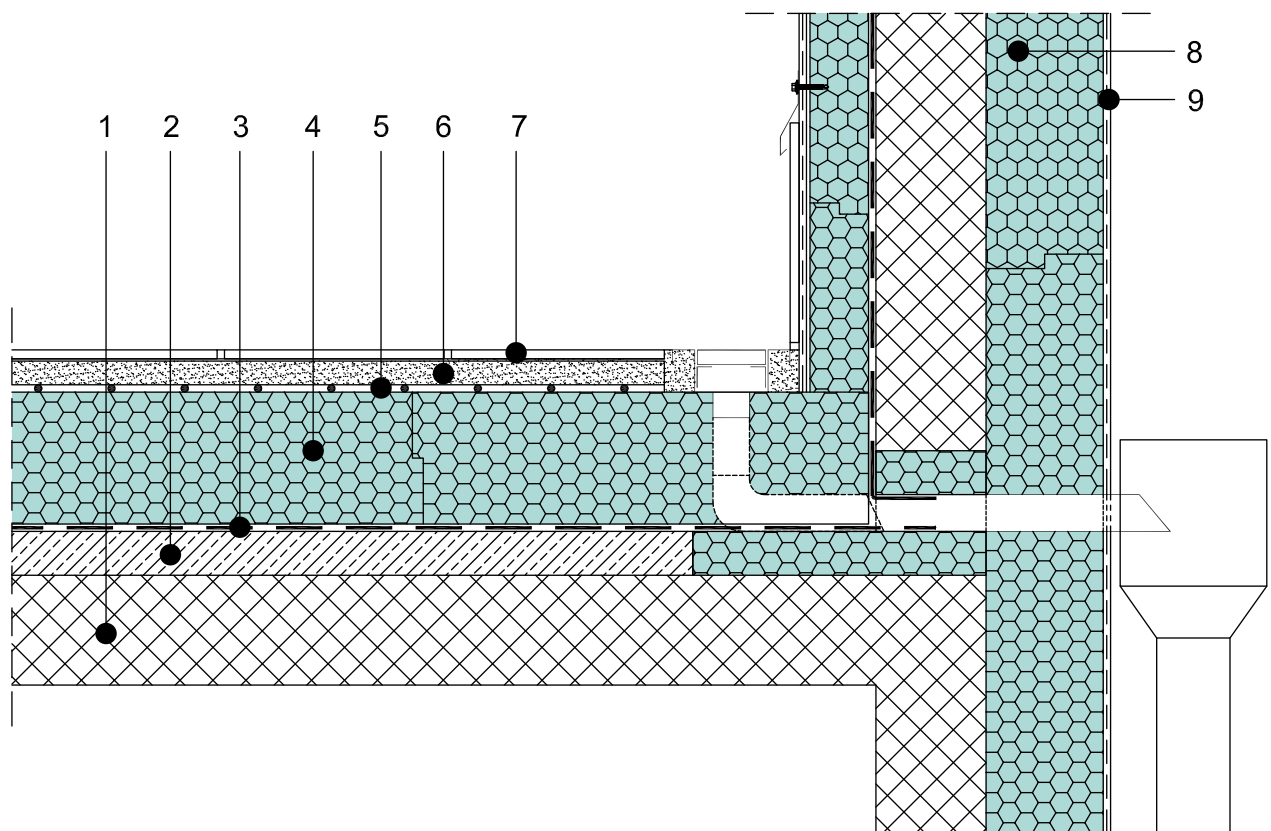


LEGENDĂ:

- | | |
|--|-------------------------------------|
| 1. PLACA DE BETON ARMAT | 8. FIXARE MECANICĂ |
| 2. ATIC BETON | 9. FIBRANxps CAP |
| 3. HIDROIZOLATIE | 10. MASA DE SPACLU REȚEA PENTRU XPS |
| 4. FIBRANxps STAR | 11. TENCUIALA DECORATIVA MINERALA |
| 5. PROFILE DE UMLERE FIBRANxps | 12. PROFIL CU PICURATOR |
| 6. FIBRANxps ETICS GF , FIBRANxps ETICS BT | |
| 7. AMESTEC ADEZIV PENTRU XPS | |

→ 10.32. Fatada izolata cu XPS și drenaj la acoperis plat inversat

DRENAREA ACOPERIȘULUI PLAT INVERAT
 IZOLARE TERMICĂ COMBINATĂ CU SISTEM EXTERN
 FIBRAN_{xps} **ETICS GF**
 FIBRAN_{xps} **ETICS BT**
 DETALIU M 01:10

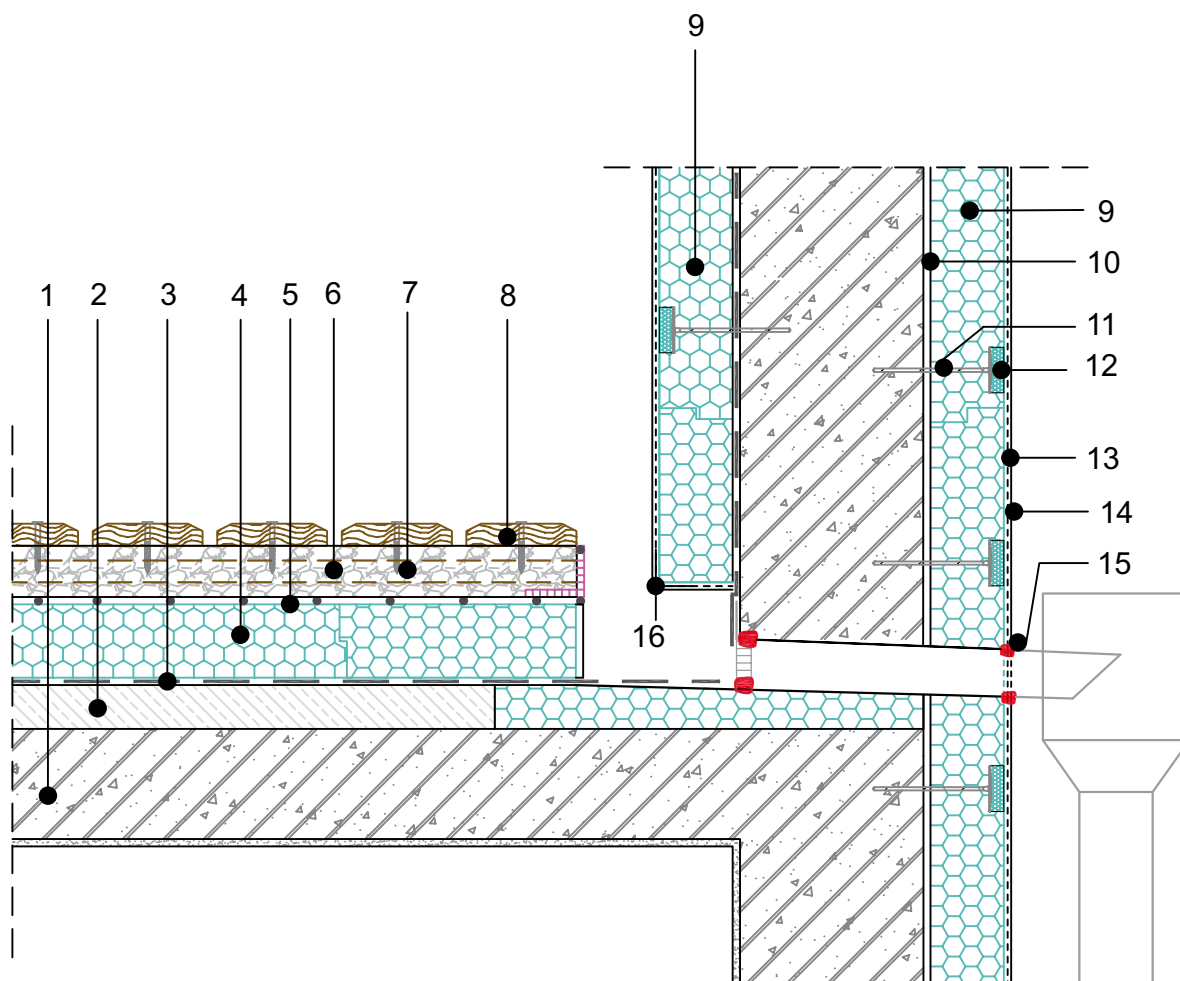


LEGENDĂ:

- | | |
|---------------------------------------|--|
| 1. PLACA DE BETON ARMAT | 6. SAPA |
| 2. ATIC BETON | 7. PLACI CERAMICE |
| 3. HIDROIZOLATIE | 8. FIBRAN _{xps} ETICS GF , FIBRAN _{xps} ETICS BT |
| 4. FIBRAN _{xps} 300-L | 9. MASA DE SPACLU REȚEA PENTRU XPS, TENCUIALA DECORATIVA MINERALA |
| 5. MEMBRANA DE DRENAJ SI GEOTEXTIL | |

→ 10.33. Fatada izolata cu XPS și sistem de drenaj inversat cu asterea plata

DRENAREA ACOPERIȘULUI PLAT INVERSAT
 IZOLARE TERMICĂ COMBINATĂ CU SISTEM EXTERN
 FIBRAN_{xps} **ETICS GF**
 FIBRAN_{xps} **ETICS BT**
 DETALIU M 01:10

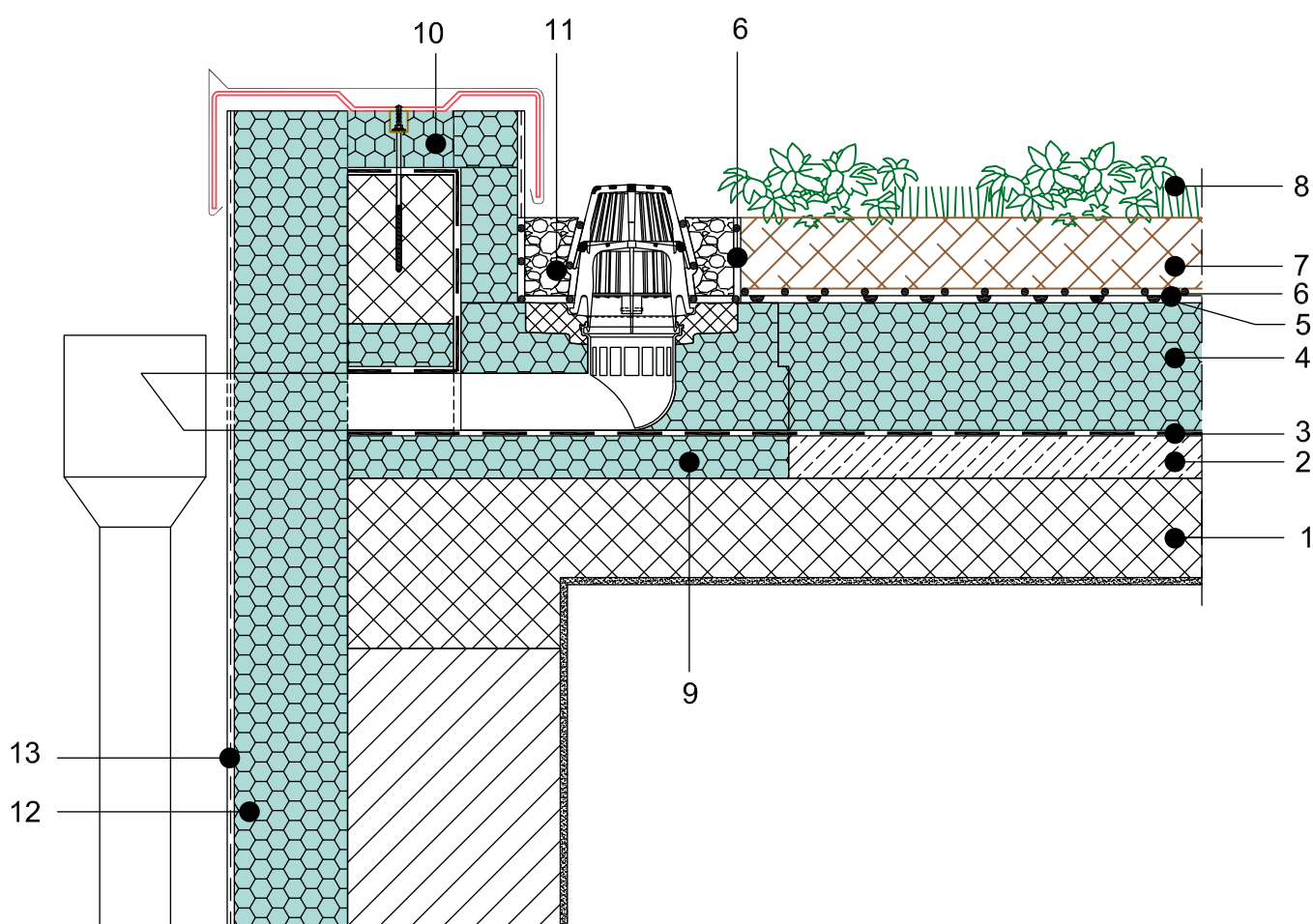


LEGENDĂ:

- | | |
|---|---|
| <ul style="list-style-type: none"> 1. PLACA DE BETON ARMAT 2. ATIC BETON 3. HIDROIZOLATIE 4. FIBRAN_{xps} 300-L 5. MEMBRANA DE DRENAJ SI GEOTEXTILE 6. PIETRIS 7. COLANT DIN PALETE 8. PARDOSELI | <ul style="list-style-type: none"> 9. FIBRAN_{xps} ETICS GF, FIBRAN_{xps} ETICS BT 10. AMESTEC ADEZIV PENTRU XPS 11. FIXARE MECANICĂ 12. FIBRAN_{xps} CAP 13. MASA DE SPACLU REȚEA PENTRU XPS 14. TENCUIALA DECORATIVA MINERALA 15. ETANȘARE ELASTICA 16. PROFIL DE COLT |
|---|---|

10.34. Fatada izolata cu XPS și drenaj la acoperiș plat inversat cu zona verde

DRENAREA ACOPERIȘULUI PLAT INVERSAT
 IZOLARE TERMICĂ COMBINATĂ CU SISTEM EXTERN
 FIBRANxps **ETICS GF**
 FIBRANxps **ETICS BT**
 DETALIU M 01:10

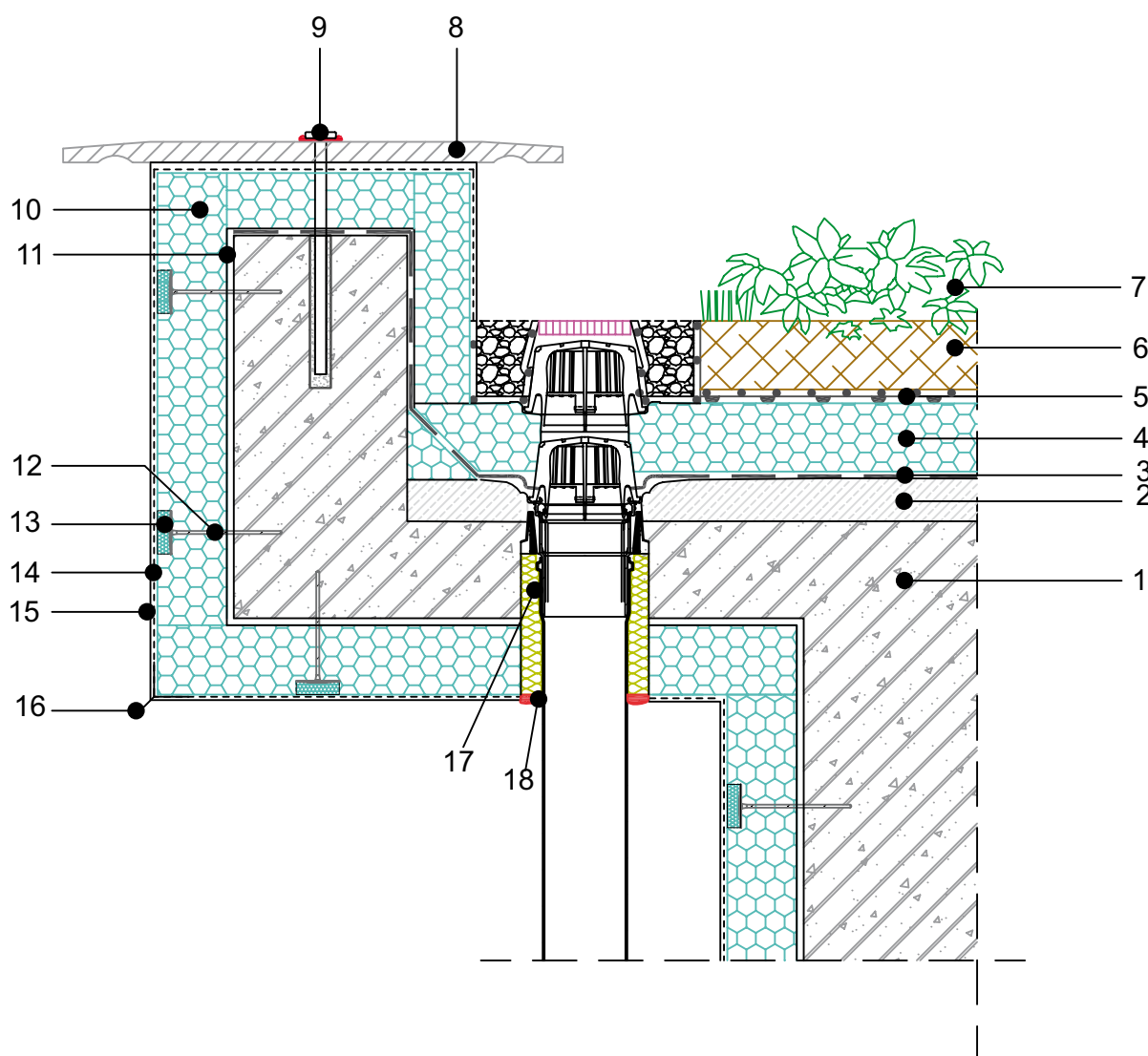


LEGENDĂ:

- | | |
|---|--|
| 1. PLACA DE BETON ARMAT | 9. FIBRANxps 300-L |
| 2. ATIC BETON | 10. FIBRANxps 300-L |
| 3. HIDROIZOLATIE | 11. PIETRIS |
| 4. FIBRANxps 300-L | 12. FIBRANxps ETICS GF , FIBRANxps ETICS BT |
| 5. MEMBRANA CELULARA CU RETENTIE DE APA | 13. MASA DE SPACLU REȚEA PENTRU XPS, TENCUIALA DECORATIVA MINERALA |
| 6. MEMBRANĂ DE DRENAJ DIN GEOTEXTIL | |
| 7. SOL PENTRU VEGETAȚIE 10cm | |
| 8. VEGETAȚIE | |

→ 10.35. Izolare atic cu XPS si drenaj la acoperiş plat inversat cu vegetatie

DRENAREA ACOPERIŞULUI PLAT INVERAT
 IZOLARE TERMICĂ COMBINATĂ CU SISTEM EXTERN
 FIBRAN_{xps} **ETICS GF**
 FIBRAN_{xps} **ETICS BT**
 DETALIU M 01:10

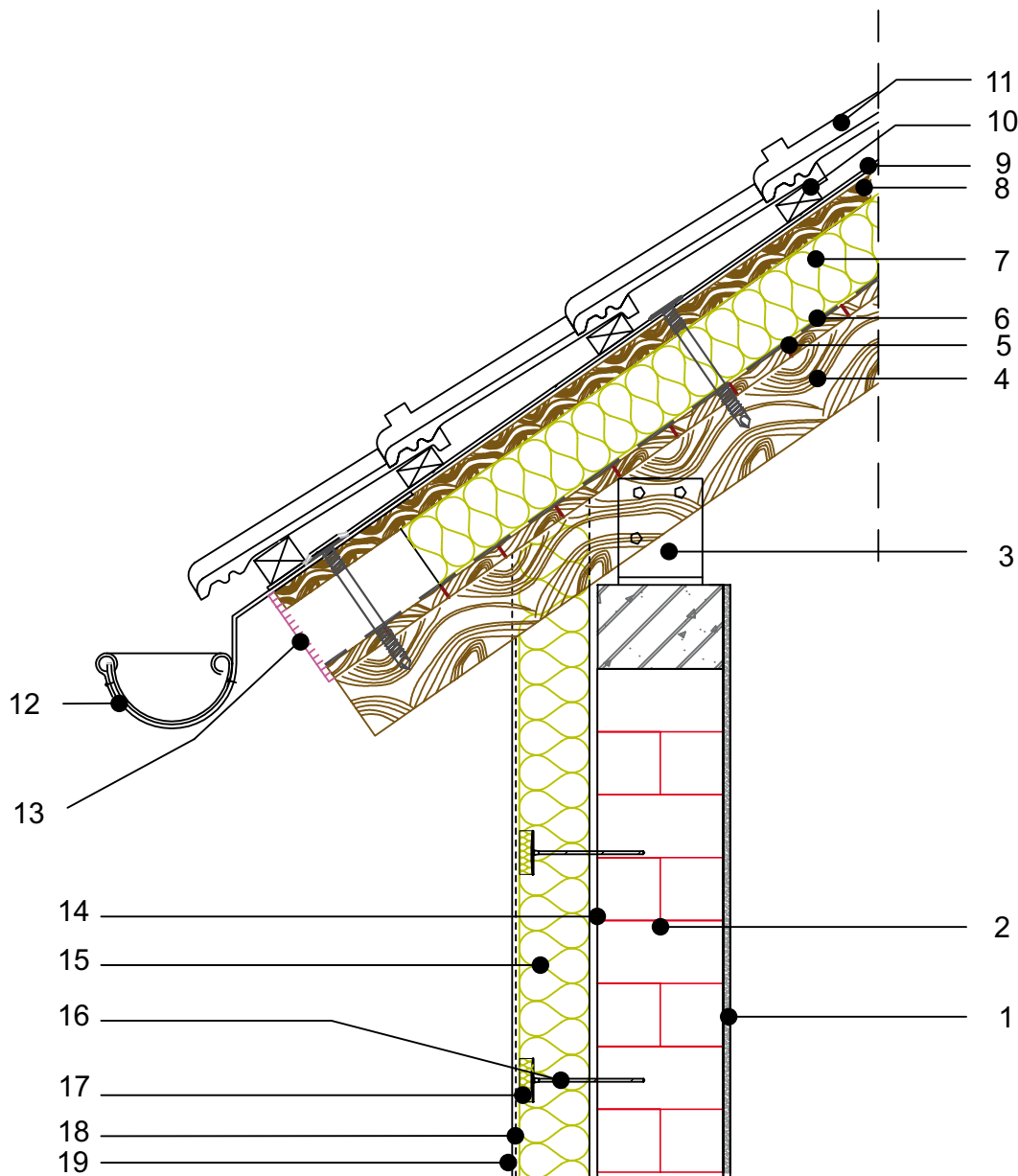


LEGENDĂ:

- | | | |
|---|---|---------------------------|
| 1. PLACA DE BETON ARMAT | 8. ELEMENT PENTRU ATIC DIN PIATRĂ | 16. PROFIL CU PICURATOR |
| 2. ATIC BETON | 9. PRINDERE MECANICĂ CU GARNITURI | 17. CĂPTUŞEALĂ INTERIOARĂ |
| 3. HIDROIZOLATIE | 10. FIBRAN _{xps} ETICS GF , FIBRAN _{xps} ETICS BT | 18. ETANŞARE ELASTICĂ |
| 4. FIBRAN _{xps} 300-L | 11. AMESTEC ADEZIV PENTRU XPS | |
| 5. COUNTERROOT MEMBRANE ŞI MEMBRANĂ DE DRENAJ DIN GEOTEXTIL | 12. FIXAREA MECANICĂ | |
| 6. SOL PENTRU VEGETAŢIE 10cm | 13. FIBRAN _{xps} CAP | |
| 7. VEGETAŢIE | 14. MASA DE SPACLU REŢEA PENTRU XPS | |
| | 15. TENCUIALA DECORATIVA MINERALA | |

►►► **10.36. Izolare fatada cu VMB și acoperiș de lemn înclinat**

BARNE DE LEMN PENTRU ACOPERIȘ
 IZOLARE TERMICĂ COMBINATĂ CU SISTEM EXTERN
FIBRANgeo BP ETICS
 DETALIU M 01:10

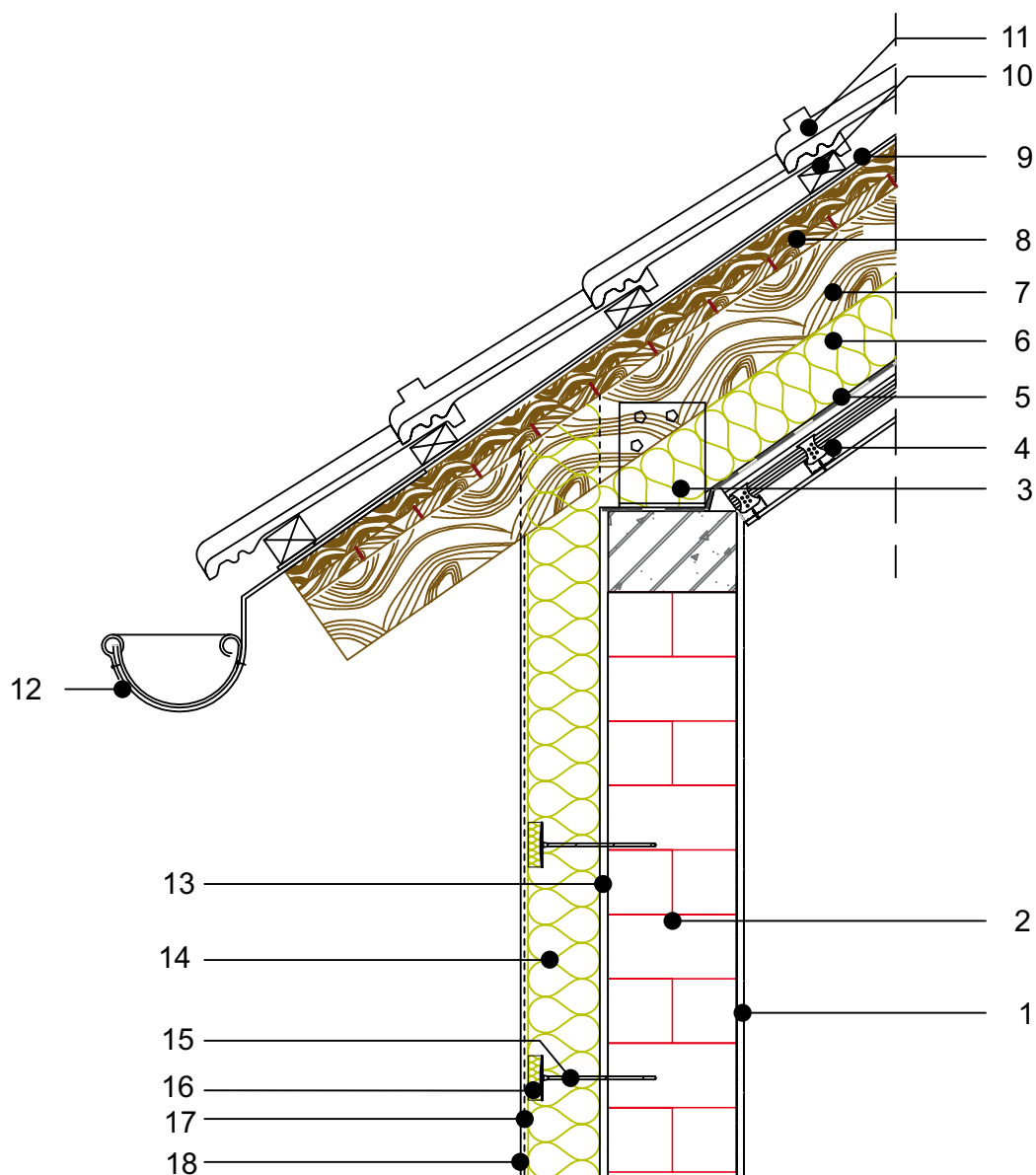


LEGENDĂ:

- | | | |
|--|-------------------------------|-------------------------------------|
| 1. TENCUIALĂ INTERIOARA | 9. FOLIE DE DIFUZIE | 17. FIBRANgeo CAP |
| 2. PERETE FAȚADĂ | 10. ȘIPCĂ DE LEMN | 18. MASA DE SPACLU REȚEA PENTRU VMB |
| 3. STRUCTURA DIN LEMN | 11. ȚIGLE | 19. TENCUIALA DECORATIVA MINERALA |
| 4. GRINZI DE LEMN | 12. JGHEAB DE ACOPERIȘ | |
| 5. SİPCI DE LEMN | 13. GRILE DE VENTILAȚIE | |
| 6. BARIERA DE VAPORI | 14. AMESTEC ADEZIV PENTRU VMB | |
| 7. FIBRANgeo B 050, FIBRANgeo B 570 | 15. FIBRANgeo BP ETICS | |
| 8. PLACI ONDULATE DEDESUBT | 16. FIXAREA MECANICĂ | |

→ 10.37. Izolare fatada cu VMB și acoperiș de lemn înclinat

BARNE DIN LEMN PENTRU ACOPERIȘ
 IZOLARE TERMICĂ COMBINATĂ CU SISTEM EXTERN
FIBRANgeo BP ETICS
 DETALIU M 01:10

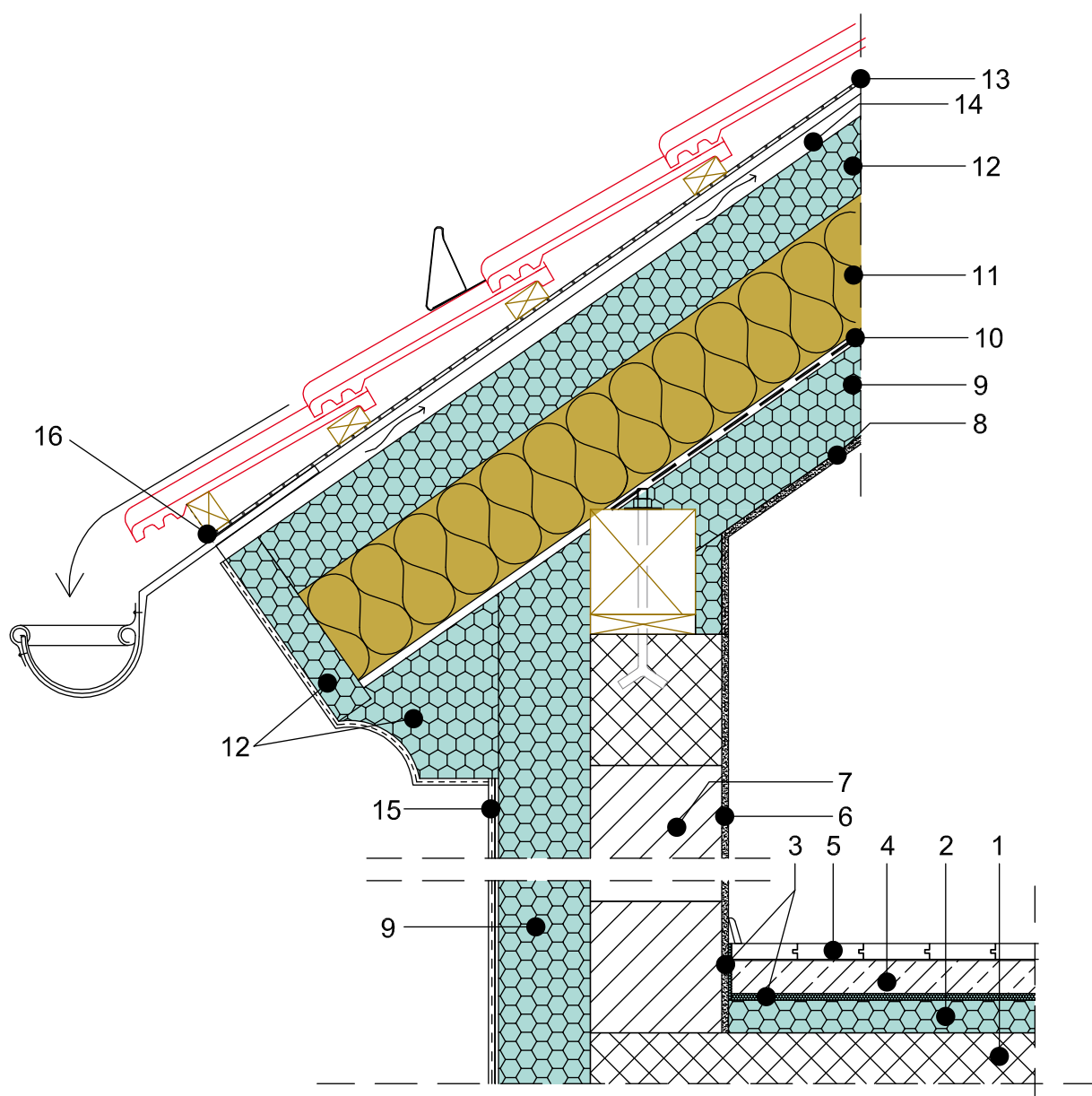


LEGENDĂ:

- | | | |
|--|-------------------------------|-------------------------------------|
| 1. TENCUIALĂ INTERIOR | 9. FOLIE DE DIFUZIE | 17. MASA DE SPACLU REȚEA PENTRU VMB |
| 2. PERETE FAȚADĂ | 10. ȘIPCĂ DE LEMN | 18. TENCUIALA DECORATIVA MINERALA |
| 3. STRUCTURA DIN LEMN | 11. ȚIGLE | |
| 4. GIPS-CARTON PLAFON SUSPENDAT | 12. JGHEAB DE ACOPERIȘ | |
| 5. BARIERA DE VAPORI | 13. AMESTEC ADEZIV PENTRU VMB | |
| 6. FIBRANgeo B 050, FIBRANgeo B 570 | 14. FIBRANgeo BP ETICS | |
| 7. GRINZI DE LEMN | 15. FIXAREA MECANICĂ | |
| 8. ASTEREALE DE LEMN | 16. FIBRANgeo CAP | |

► 10.38. Izolare fațadă și a acoperișului din lemn cu XPS și VMB

BARNE DIN LEMN PENTRU ACOPERIS
 IZOLARE TERMICĂ COMBINATĂ CU SISTEM EXTERN
 FIBRAN_{xps} **ETICS GF**
 FIBRAN_{xps} **ETICS BT**
 DETALIU M 01:10

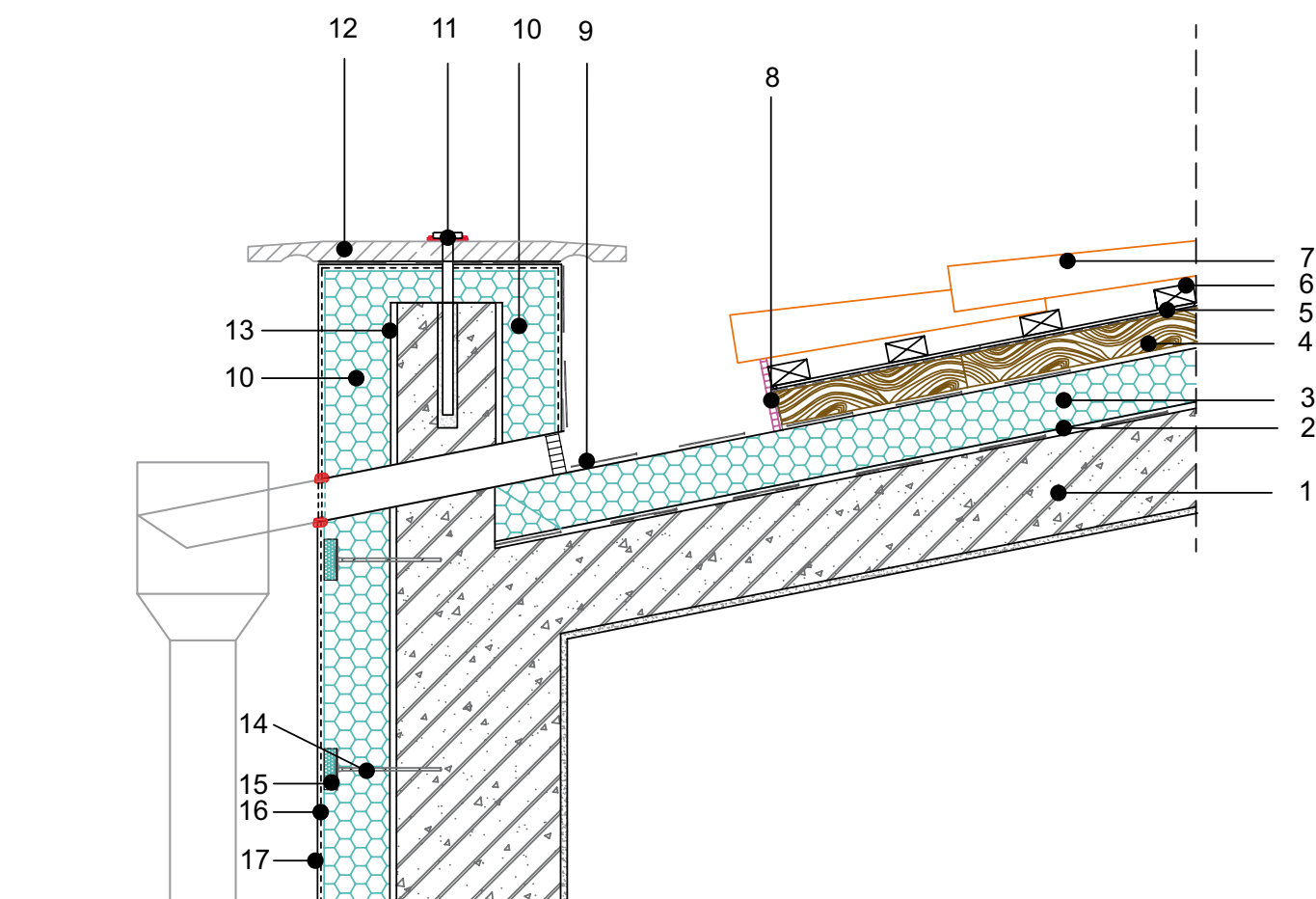


LEGENDĂ:

- | | | |
|--|--|------------------------|
| 1. PLACA DE BETON ARMAT | 9. FIBRAN _{xps} ETICS GF , FIBRAN _{xps} ETICS BT | 16. JGHEAB DE ACOPERIȘ |
| 2. FIBRAN _{xps} 300-L | 10. BARIERA DE VAPORI | |
| 3. FIBRAN _{xpe} FOLIE POLIETILENA | 11. FIBRAN _{geo} B 050 , FIBRAN _{geo} B 570 | |
| 4. SAPA | 12. FIBRAN _{xps} MAESTRO , FIBRAN _{xps} 300-L | |
| 5. PARDOSELI | 13. FOLIE DE DIFUZIE | |
| 6. TENCUIALĂ INTERIOR | 14. DESCHIDERE PENTRU VENTILATIE | |
| 7. PERETE FAȚADĂ | 15. MASA DE SPACLU REȚEA PENTRU XPS,
TENCUIALA DECORATIVA MINERALA | |
| 8. TENCUIALĂ INTERIOR PLAFON | | |

→ 10.39. Izolatoarea placi de beton si fatadei cu XPS și drenaj

ATIC DE ACOPERIȘ DIN BETON
 IZOLARE TERMICĂ COMBINATĂ CU SISTEM EXTERN
 FIBRAN_{xps} **ETICS GF**
 FIBRAN_{xps} **ETICS BT**
 DETALIU M 01:10

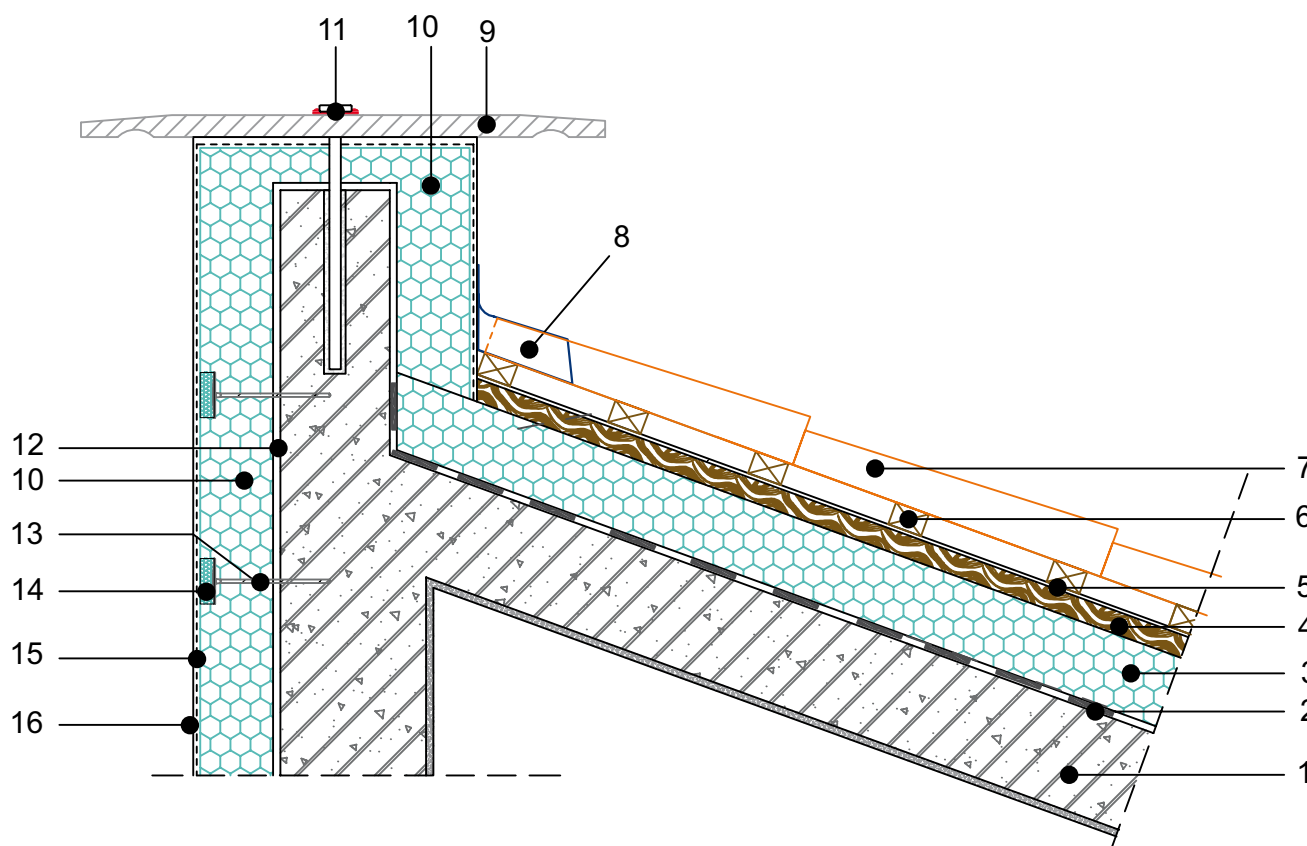


LEGENDĂ:

- | | | |
|---------------------------------------|---|--------------------------------------|
| 1. PLACA DE BETON ARMAT | 8. GRILE DE VENTILAȚIE | 15. FIBRAN _{xps} CAP |
| 2. BARIERA DE VAPORI | 9. HIDROIZOLATIE | 16. MASA DE SPACLU REȚEA PENTRU XPS |
| 3. FIBRAN _{xps} 300-L | 10. FIBRAN _{xps} ETICS GF , FIBRAN _{xps} ETICS BT | 17. TENCUIALA DECORATIVA MINERALA |
| 4. GRINZI DE LEMN | 11. PRINDERE MECANICA CU GARNITURI | |
| 5. FOLIE DE DIFUZIE | 12. ELEMENT PENTRU ATIC DIN PIATRĂ | |
| 6. ȘIPCĂ DE LEMN | 13. AMESTEC ADEZIV PENTRU XPS | |
| 7. ȚIGLE | 14. FIXAREA MECANICĂ | |

10.40. Placa izolata la acoperis inclinat din beton si fatada cu XPS și drenaj

ATIC DE ACOPERIȘ DIN BETON
 IZOLARE TERMICĂ COMBINATĂ CU SISTEM EXTERN
 FIBRAN_{xps} **ETICS GF**
 FIBRAN_{xps} **ETICS BT**
 DETALIU M 01:10



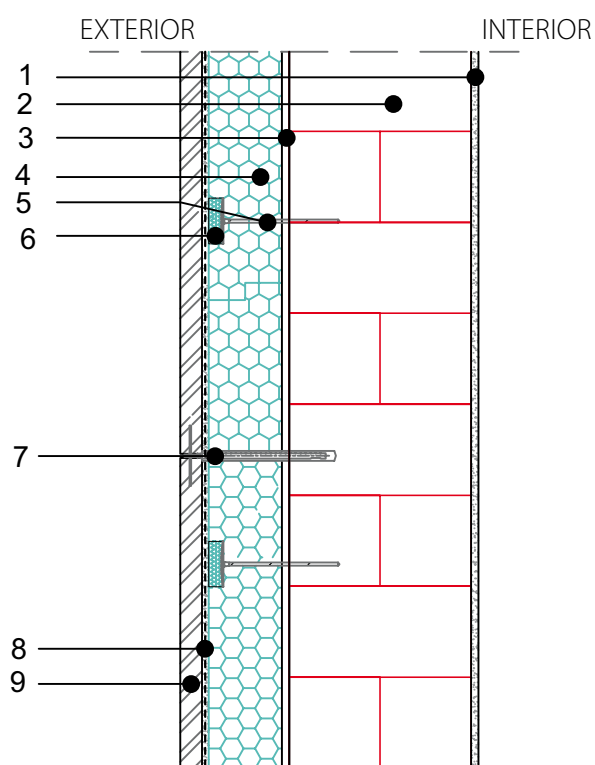
LEGENDĂ:

1. PLACA DE ACOPERIȘ DIN BETON ARMAT
2. HIDROIZOLATIE
3. FIBRAN_{xps} **300-L**
4. PLACI ONDULATE DEDESUBT
5. FOLIE DIFUZIE
6. ȘIPCI DE LEMN
7. ȚIGLE
8. CEARȘAFURI

9. ELEMENT PENTRU BORD DE LA PIATRĂ
10. FIBRAN_{xps} **ETICS GF**, FIBRAN_{xps} **ETICS BT**
11. MECANIC ATAȘAT CU GARNITURI
12. AMESTEC ADEZIV PENTRU XPS
13. FIXAREA MECANICĂ
14. FIBRAN_{xps} **CAP**
15. MASA DE SPACLU REȚEA PENTRU XPS
16. TENCUIALA DECORATIVA MINERALA

→ 10.41. Izolație fatada cu XPS

PERETE FATADA CU PLACARE PIATRA
 IZOLARE TERMICĂ COMBINATĂ CU SISTEM EXTERN
 FIBRAN_{xps} **ETICS GF**
 FIBRAN_{xps} **ETICS BT**
 DETALIU M 01:10



LEGENDĂ:

- | | |
|--|------------------------------------|
| 1. TENCUIALĂ INTERIOR | 8. MASA DE SPACLU REȚEA PENTRU XPS |
| 2. PERETE FAȚADĂ | 9. PLACARE PIATRA |
| 3. AMESTEC ADEZIV PENTRU XPS | |
| 4. FIBRAN _{xps} ETICS GF , FIBRAN _{xps} ETICS BT | |
| 5. FIXAREA MECANICĂ | |
| 6. FIBRAN _{xps} CAP | |
| 7. FIXARE MECANICĂ | |



FIBRAN BULGARIA S.A.

Okolovrasten Pat Blvd 33
1404 Sofia, Bulgaria

Phone/Fax : +359 2 958 99 09
+359 2 850 40 90
+359 2 850 40 91

fibran@fibran.bg
www.fibran.bg