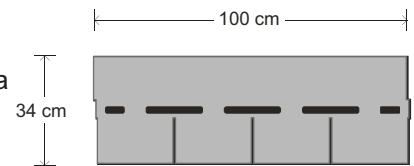


GENERALITATI

- Aplicarea corecta si usoara a unui acoperis din sindrile bituminoase presupune ca suprafata de montaj sa fie stabila, continua, plana, curata si uscata.
- Suportul poate fi realizat din materiale lemnoase corect montate (ex: OSB 3, astereala din scandura uscata etc.), sau dintr-o sapa usoara in cazul aplicarii pe o structura de beton.



TRASAREA ACOPERISULUI

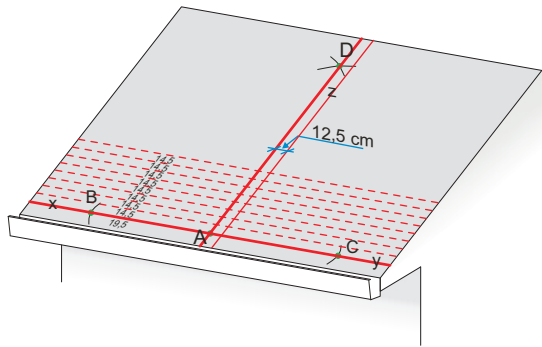


Fig. 1 - Trasarea acoperisului

- Se traseaza o linie perpendiculara pe sensul de curgere a apei (in marea majoritate a cazurilor aceasta este paralela cu linia coamei si a jgheabului) la o distanta fata de acesta din urma de 19,4 cm;
- Se alege un punct A aproximativ pe mijlocul liniei xy;
- Pe linia xy se aleg doua puncte B si C echidistante fata de A (aprox. 150 cm);
- Se traseaza cu sfoara doua arce de cerc plecand din punctele B si C cu raza egala BC;
- La intersectia arcelor se trateaza punctul D;
- Se traseaza linia care trece prin A si D;
- Se traseaza linii paralele cu linia AD la o distanta de 12,5 cm una fata de cealalta;
- Plecand de la linia xy se traseaza linii orizontale cu aceasta la distante de 14,5 cm pana se ajunge la coama.

MONTAJ

- Se aplica pe linia jgheabului un cordon de mastic bituminos Bitustik peste care se aplica un prim rand de placi de Tegola
- Placilor din primul rand li se vor taia in prealabil partea inferioara conform desenului din fig.2.
- Se elimina folia de protectie de pe spatele placilor de Tegola.
- Se verifica alinierea primei placi fata de linia l (fig.3).
- Se monteaza prima fila conform desenului din fig. 4
- Se monteaza primul rand de placi Tegola plecand de la linia AD (vezi figura 3 si 4)
- Se monteaza al doilea rand de placi Tegola plecand de la linia e (vezi figura 4)
- Se monteaza al treilea rand de placi Tegola plecand de la linia f (vezi figura 4)
- Se repeta operatiile pana la randul la care placile se aliniaza la randul i (al optulea) dupa care se reiau operatiile incepand cu alinierea la linia AD.

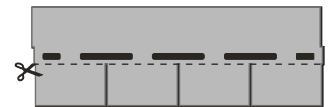


Fig. 2 - Taierea partii inferioare

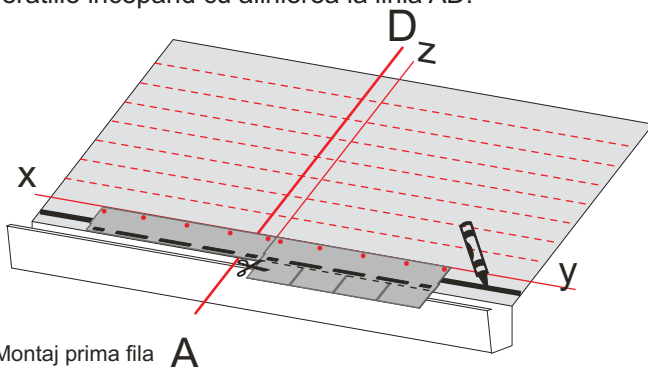


Fig. 3 - Montaj prima fila A

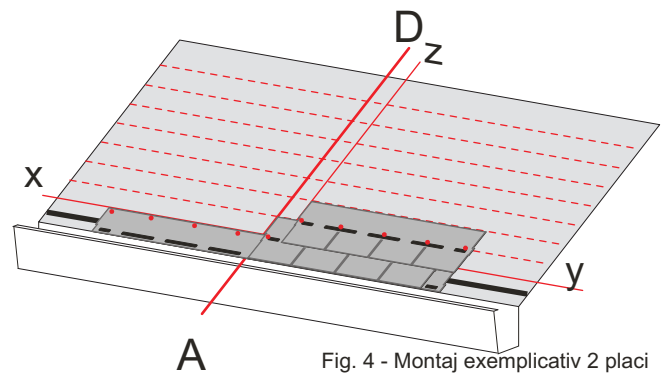


Fig. 4 - Montaj exemplificativ 2 placi

PANTA

- Panta minima de aplicare "la cui" este de 25% (14 grade).
- Pentru a a va asigura de corectitudinea alegerii consultati site-ul producatorului (www.tegola.ro) sau solicitati ajutorul dep.tehnic.

• Cand parametrii acoperisului (lungime-panta), nu se incadreaza in valorile din minime de montaj "la cui", tegolele se aplica in tehnologie mixta "la cui" si "la flacara" sau prin impermeabilizare totala "la flacara" (panta sub 25%). In exemplul prezentat in desen, pentru o panta de 28% se efectueaza montaj "la flacara" in zona limitrofa liniei jgheabului dupa care ultimii 7 m de falda in zona ramasa tegolele se aplica "la cui".

FIXAREA

• Pentru fixare se utilizeaza cuie speciale Tegola cu floare mare, cu aderenta marita la suport, acoperite cu protectie de zinc sau galvan si de lungime optima functie de tipul de suport (min 25 mm).

• Se fixeaza Tegola Standard cu 4 cuie pe placa urmarind strict indicatiile din figura 5. Se va verifica si prinderea placii de dedesupt;

• Pentru pante mai mari de 160% (60 grade) fixarea placilor de face la 6 cuie pe placa conform Fig. 6

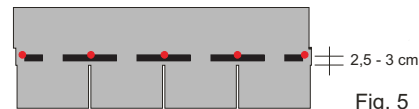


Fig. 5

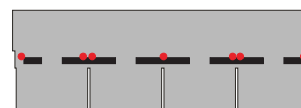


Fig. 6

COAME

• Se instaleaza placi Tegola pana ce se depaseste linia coamei. Excedentul de material se petrece peste coama in scopul hidroizolarii acesteia;

• Materialul de coama se obtine prin taierea placilor de Tegola in 3 bucati egale, conform Fig. 7;

• Inainte de montaj se indeparteaza folia de protectie de pe spatele placilor si se intoarce pentru a se aseza pe linia coamei conform Fig.8. Daca este necesar se placile se preincalzesc pe spate pentru o mai buna prelucrare;

• Fiecare material de coama se fixeaza in 2 cuie in zona care urmeaza sa se acopere cu bucata urmatoare - vezi Fig.8. Suprafata expusa a unei bucati de coama este de 14,3 cm.

Fig. 7 - Taierea coamelor

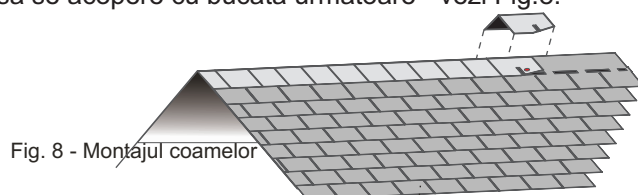
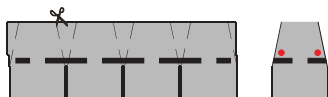


Fig. 8 - Montajul coamelor

DOLII

• In albia doliei se monteaza o membrana bituminoasa cu armatura din poliester cu o latime totala de 100 cm. In zona membranei placile de Tegola se monteaza prin termosudare la flacara.

• *Dolie tip A (intretesuta)* - randurile de placi se monteaza concomitent pe 2 falde alaturate. Acestea se suprapun unele peste altele in albia doliei urcand pe falda opusa astfel incat coltul de sus al ultimei foi de tegola sa fie la 25 cm de axul doliei (fig.9). Se va evita baterea cuielor la o distanta mai mica de 40 cm de o parte si de alta a liniei doliei

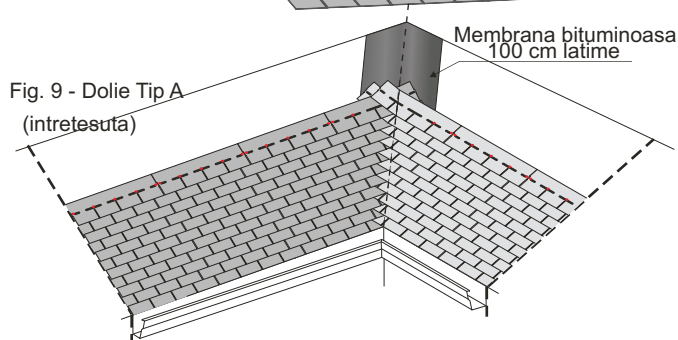
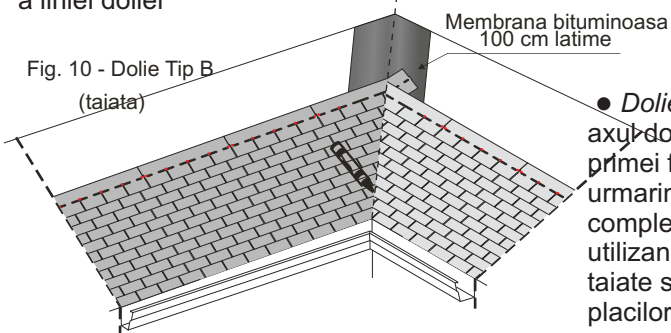


Fig. 9 - Dolie Tip A (intretesuta)

Fig. 10 - Dolie Tip B (taiata)



• *Dolie Tip B (taiata)* - placile montate pe o falda vor fi petrecute dincolo de axul doliei pe cea de-a doua falda min 25 cm. Dupa acoperirea integrala a primei falde montajul placilor de Tegola pe cea de-a doua falda se va face urmarind ca acestea sa depaseasca complet axa doliei. Dupa instalarea completa a placilor de Tegola si pe cea de-a doua falda se va marca axa doliei utilizand o sfoara de trasaj. De-a lungul acestei linii placile de la suprafata vor fi taiate si, ulterior fixate cu Bitustik - vezi Fig.10. Se va evita fixarea cu cuie a placilor Tegola la mai putin de 40 cm de la axa doliei!

DETALII FINISAJE

• Toate detaliile (inchideri laterale, jonctiuni cu pereti si atice, cosuri de fum) se realizeaza in siguranta cu accesoriile metalice (cupru, inox, tabla prevopsita) si membrane bituminoase puse la dispozitie de compania noastra.

• Accesoriile acoperisului cum ar fi: ferestre de mansarda, aeratoare, sfartecatoare de zapada si parazapezi purtand marca Tegola Canadese completeaza si confera functionalitate sporita acoperisului.

• Placile de Tegola Standard sunt prevazute pe spate cu pastile termo-fuzibile care se activeaza la caldura solara asigurand etanseizarea acoperisului. In perioadele reci sau cu intensitati mari ale vantului unde lipirea nu se petrece de la sine partea adeziva se incalzeste dupa care se preseaza pentru a se asigura intimizarea placilor

ATENTIE

- ✎ Nu se vor aseza paleti de marfa peste alti paleti pentru a evita lipirea placilor de Tegola intre ele.
- ✎ Nu expuneti paletii de Tegola agentilor atmosferici sau caldurii intense.
- ✎ Se vor utiliza produsele la o temperatura similara celei ambientale nu mai mica de 5 grade Celsius.
- ✎ Utilizati un singur cod de productie pentru instalarea de placi de Tegola pe un acoperis.
- ✎ In zonele cu zapezi abundente se vor utiliza parazapezi in cantitati corespunzatoare.